

pH justering med vannglass, hvordan bør anlegget være utformet?

Robert Meinseth



STØVRENSING – PULVERHÅNDTERING – TØRKING – FILT OG VIRER – VANNBEHANDLING – PUMPER – LUFTAVFUKTNING

EN LEDENDE INGENIØRBEDRIFT

... innen tørking, pumper, vannbehandling, støv- og pulverteknikk

- Etablert: 1926
- Omsetning (2022): 205 MNOK
- Ansatte: 55 personer
- Sertifisert: ISO 9001:2015



Bergen ★
Oslo (Hovedkontor) ★

VANNBEHANDLING

Spesialutstyr som fjerner partikler og bakterier

Prosjekt- og produktleveranser:

- Rensesystem til drikkevann og produksjonsprosesser
- UV-desinfeksjon
- Filtre, siler og varmevekslere
- Røreverk og statiske miksere

AG's posisjon:

Betydelig kompetanse og kvalitetsutstyr som varer



PUMPER

Enkeltpumper og komplette systemer

Prosjekt- og produktleveranser:

- Komplette pumpeanlegg
- Skidløsninger / Kjøleanlegg
- Vann- og kjemipumper
- Doseringspumper
- Membranpumper



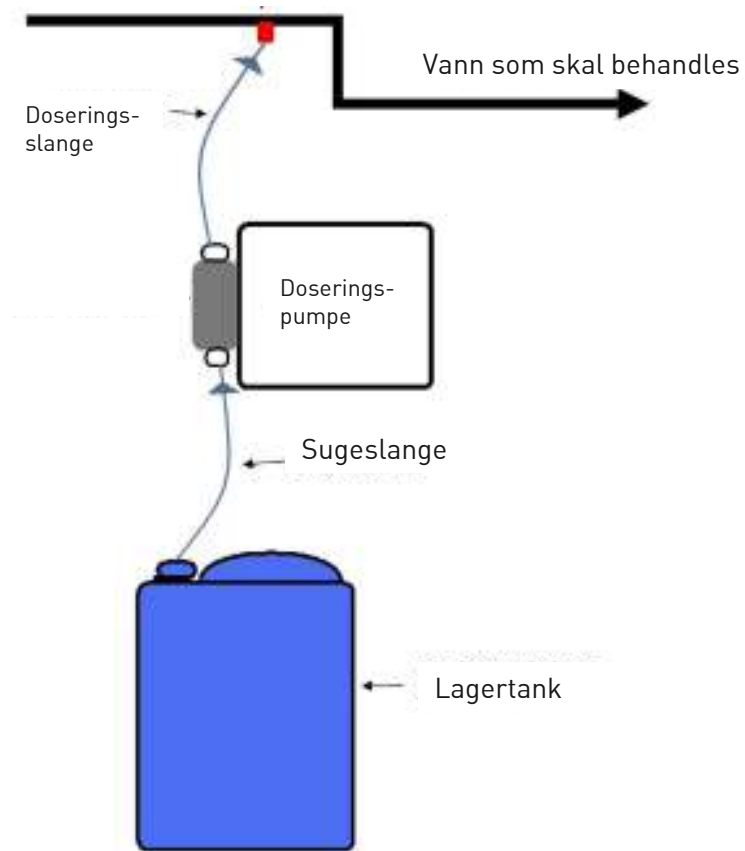
AG's posisjon:

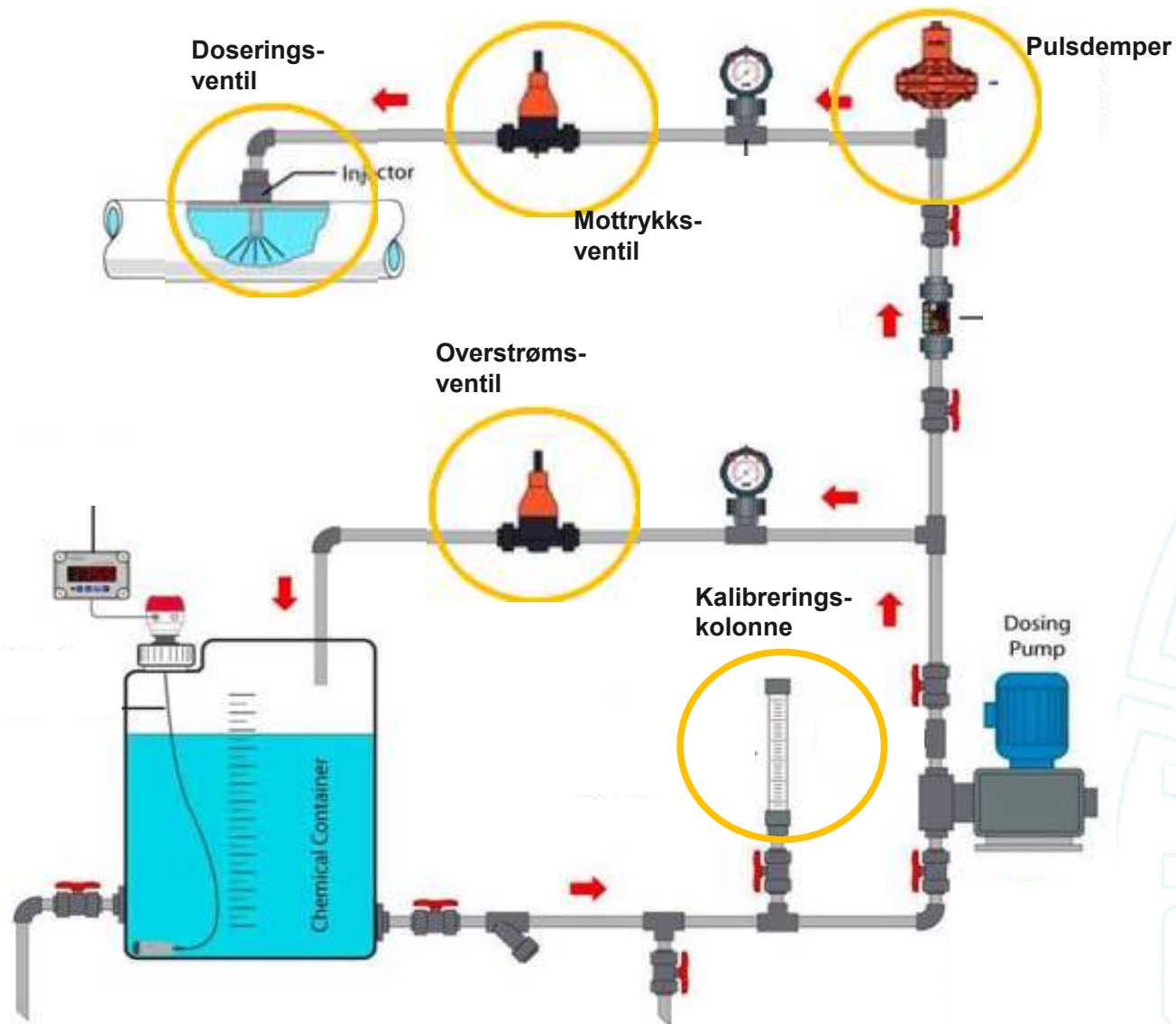
Pumper for «alle» formål og gjerne krevende oppgaver

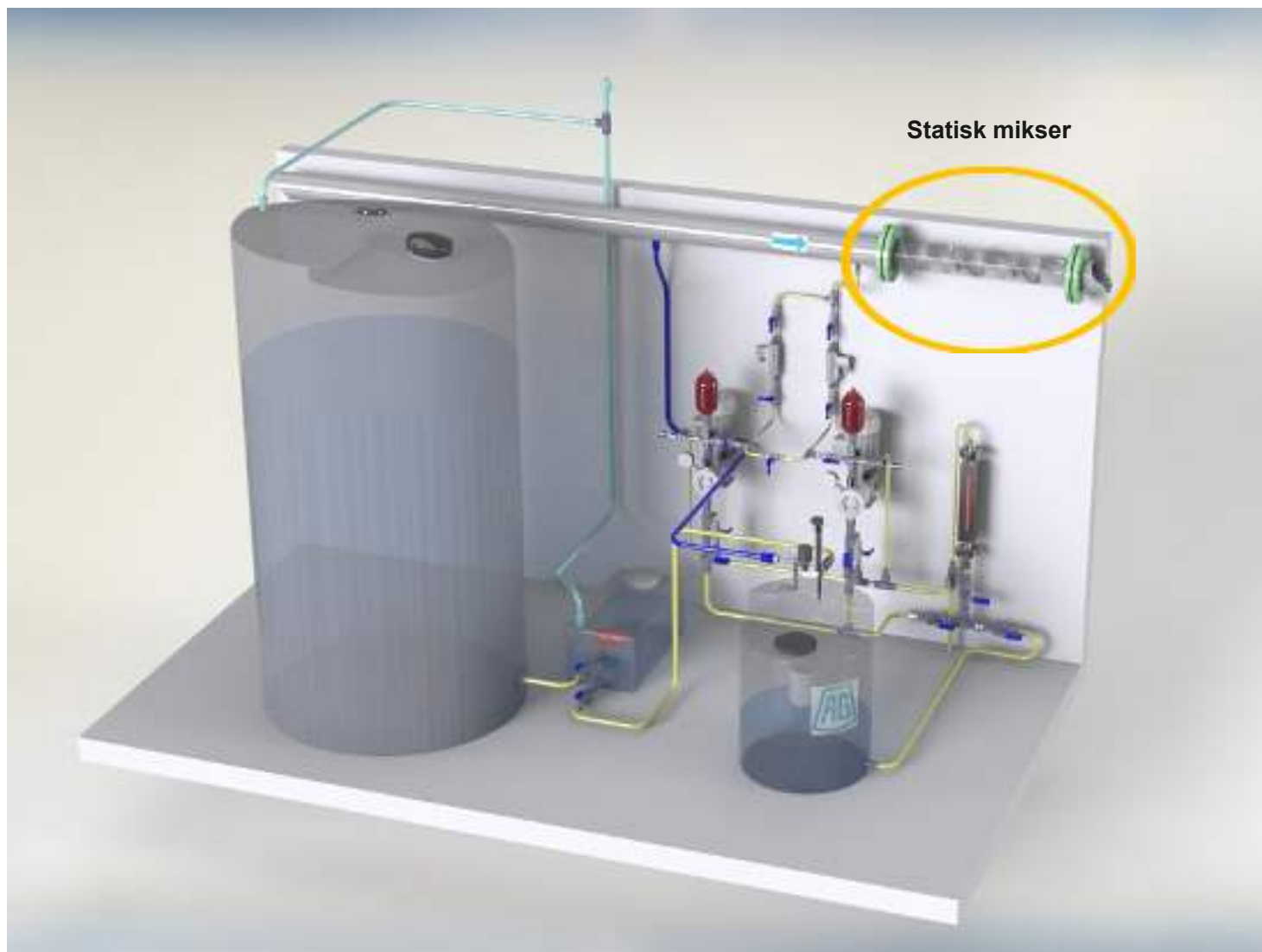
DOSERING AV VANNGLOSS

- Oppbygging av doseringsanlegg, hvilke komponenter behøves?
- Byggesett vs ferdig anlegg
- Styring og kontroll av dosering
- Noen spesielle utfordringer rundt vannglass

HVA ER ET DOSERINGSANLEGG?







BYGGESETT ELLER FERDIG ANLEGG? FRITT VALG

Mottrykk-/overstrømsventiler



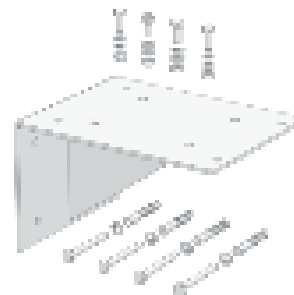
Pulsdemper



Doseringsventil/lanse



Monteringsbrakett



Kalibreringskolonne



BYGGESETT ELLER FERDIG ANLEGG? FRITT VALG



BYGGESETT ELLER FERDIG ANLEGG? FRITT VALG



STYRING OG KONTROLL AV PROSESSEN

Doseringspumpene må proporsjonalstyres etter vannmengde!
Behøver man da ytterligere kontroll?

- pH måler anbefales !
- Lekkasjevakt der det er mulig
Ved tank, doseringsskap, doseringspunkt



SPESIELLE HENSYN RUNDT DOSERING AV VANNGLASS

Temperatur

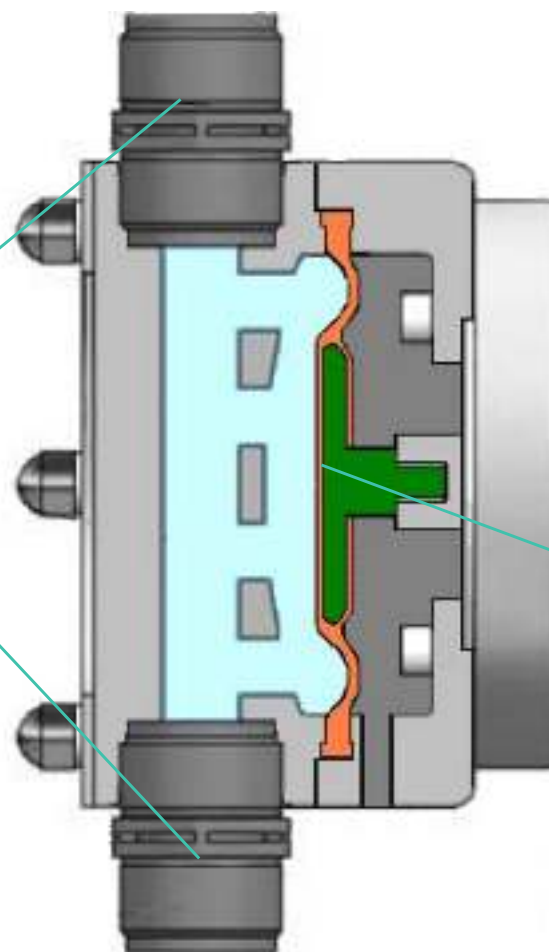
Vannglass må holdes temperert, min 20°C



SPESEIELLE HENSYN RUNDT DOSERING AV VANNGLOSS

Doseringspumpe

Suge-/trykkventiler



Doseringsmembran

SPESIELLE HENSYN RUNDT DOSERING AV VANNGLASS

Doseringspumpe

Steppermotor



Solenoid

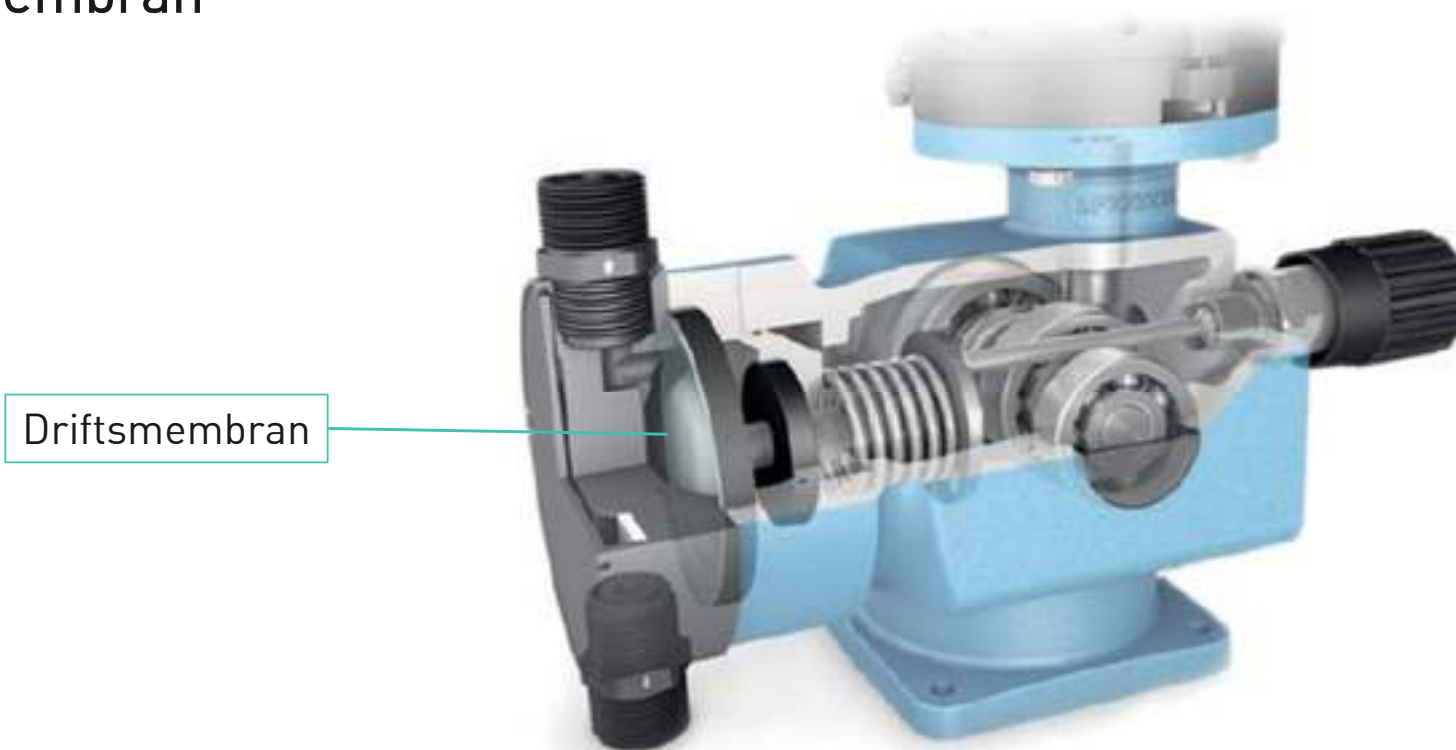


Std. elmotor



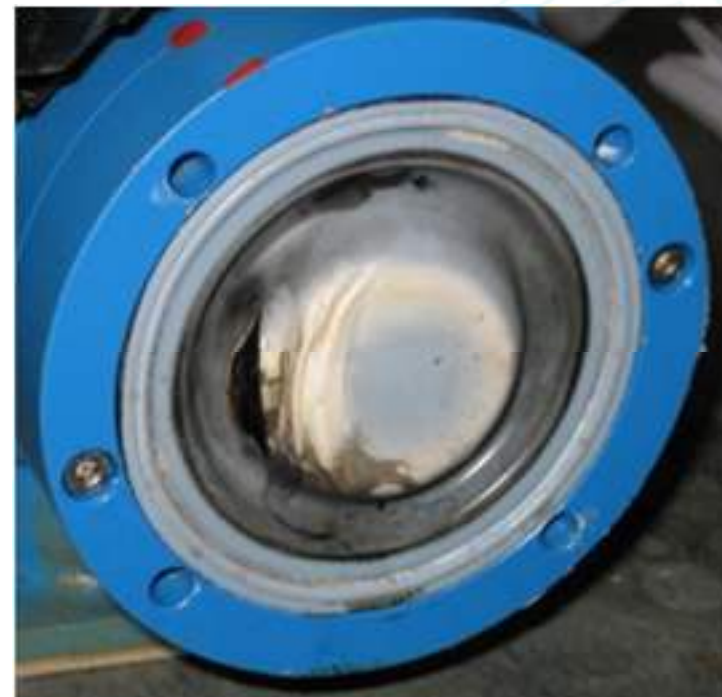
SPESIELLE HENSYN RUNDT DOSERING AV VANNGLASS

Driftsmembran



SPESEIELLE HENSYN RUNDT DOSERING AV VANNGLASS

Driftsmembran



ALTERNATIVE DOSERINGSPUMPFER

Slangepumper?



Takk for oppmerksomheten!



Alfsen og Gunderson

PÅ LAG MED NATUREN

www.ag.no