

Stemmedal Vasslag SA. Nytt vannbehandlingsanlegg 2016 Moldeprosessen + UV

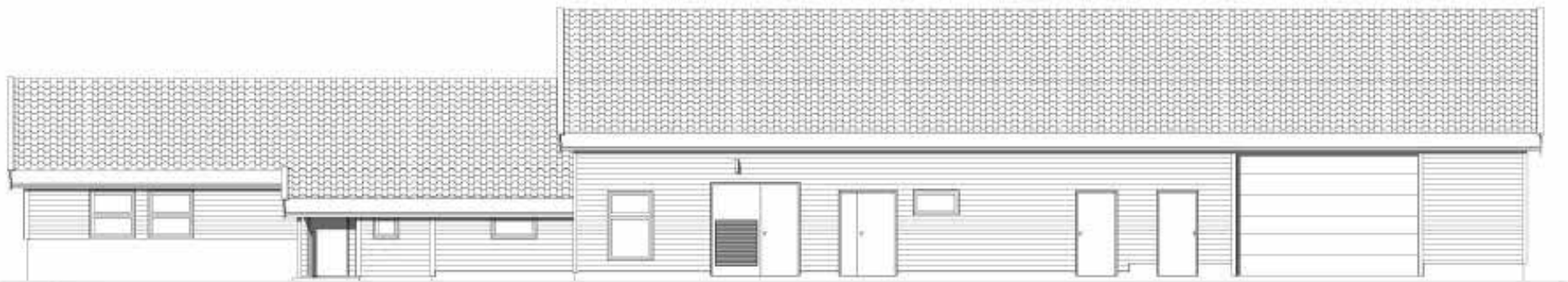


**Lars Saga og Arild Moldskred
Faggruppe Moldeprosess 10.11.2016**

Dimensjonering

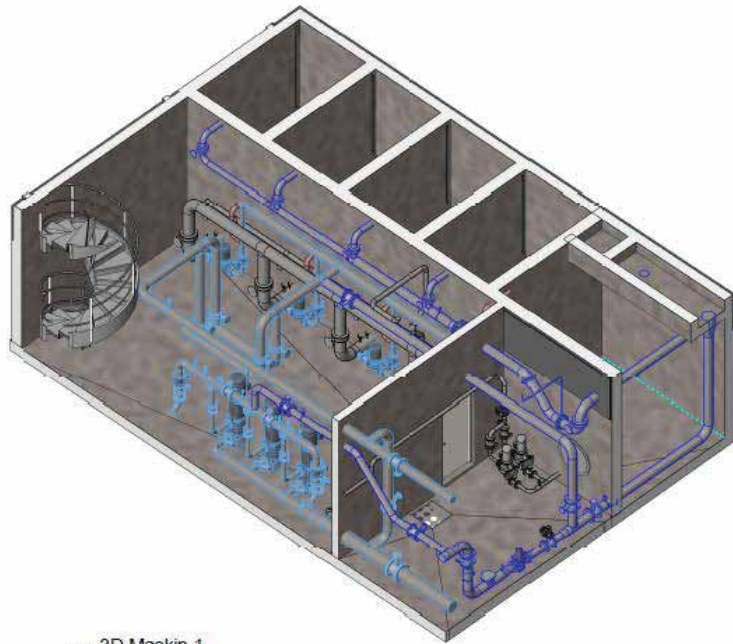
- $Q_{\text{før}} = 22 \text{ l/s}$
- 740 andel
- Herøy Vasslag
- $Q_{\text{dim}} = 50 \text{ l/s}$
- 4 filtre, 8 m/h, 18 h
- Ikke tilbakeføring spylevann



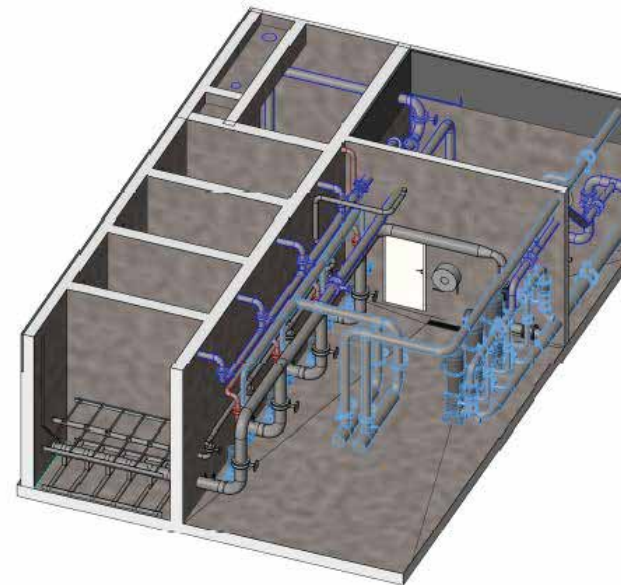


Nordvest

1:50



① 3D Maskin 1





Vannkvalitet 2016

Parameter	Råvann	Behandlet
Farge	20-40	2-3
Alkalitet		0.4
Kalsium		11
Jern		0.03
Turbiditet	0.2	0.1
pH	5.7-5.8	7.9-8.4



Behandlet
Fargetall 2 mgPt/l



Fargetall 14 mgPt/l

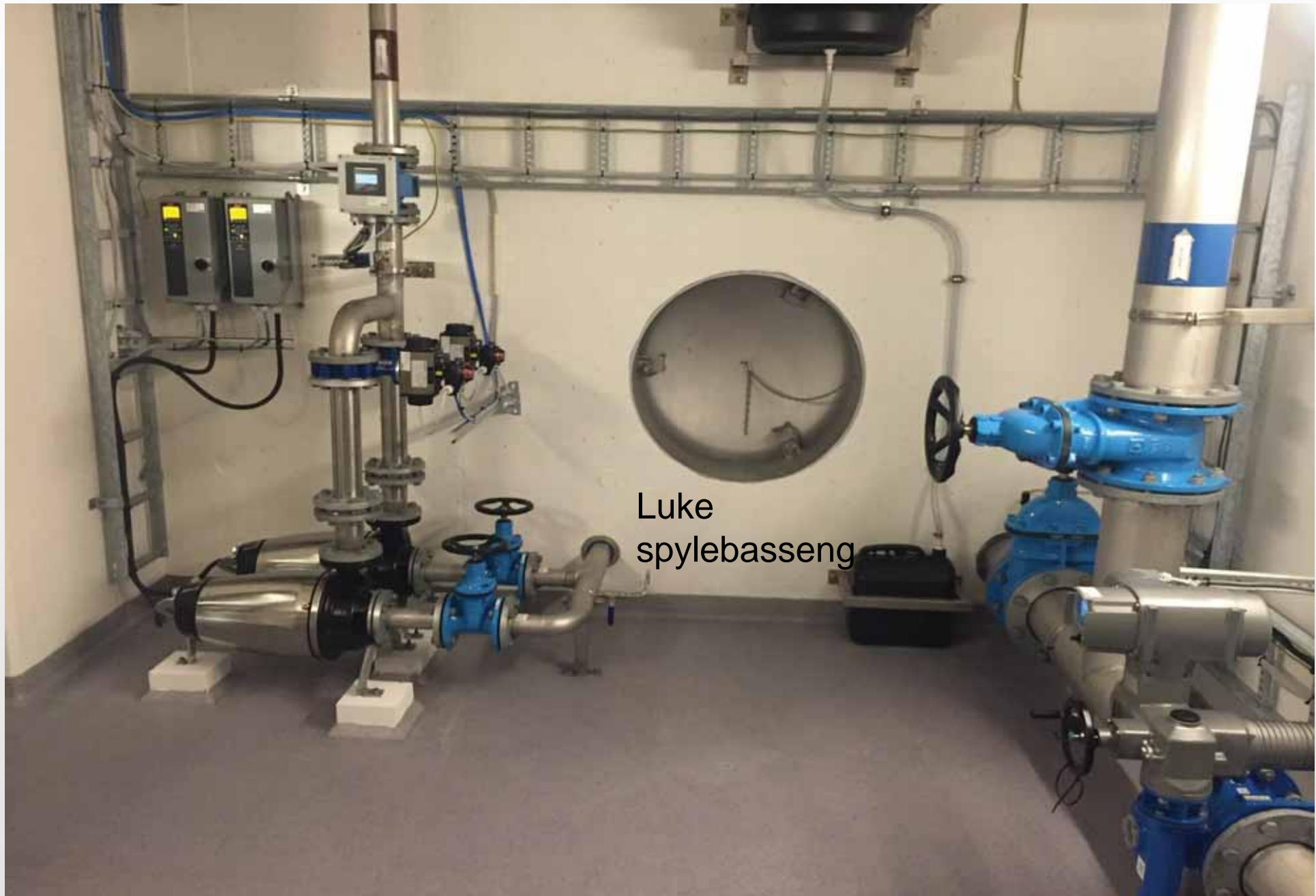


Råvann
Fargetall 27 mgPt/l







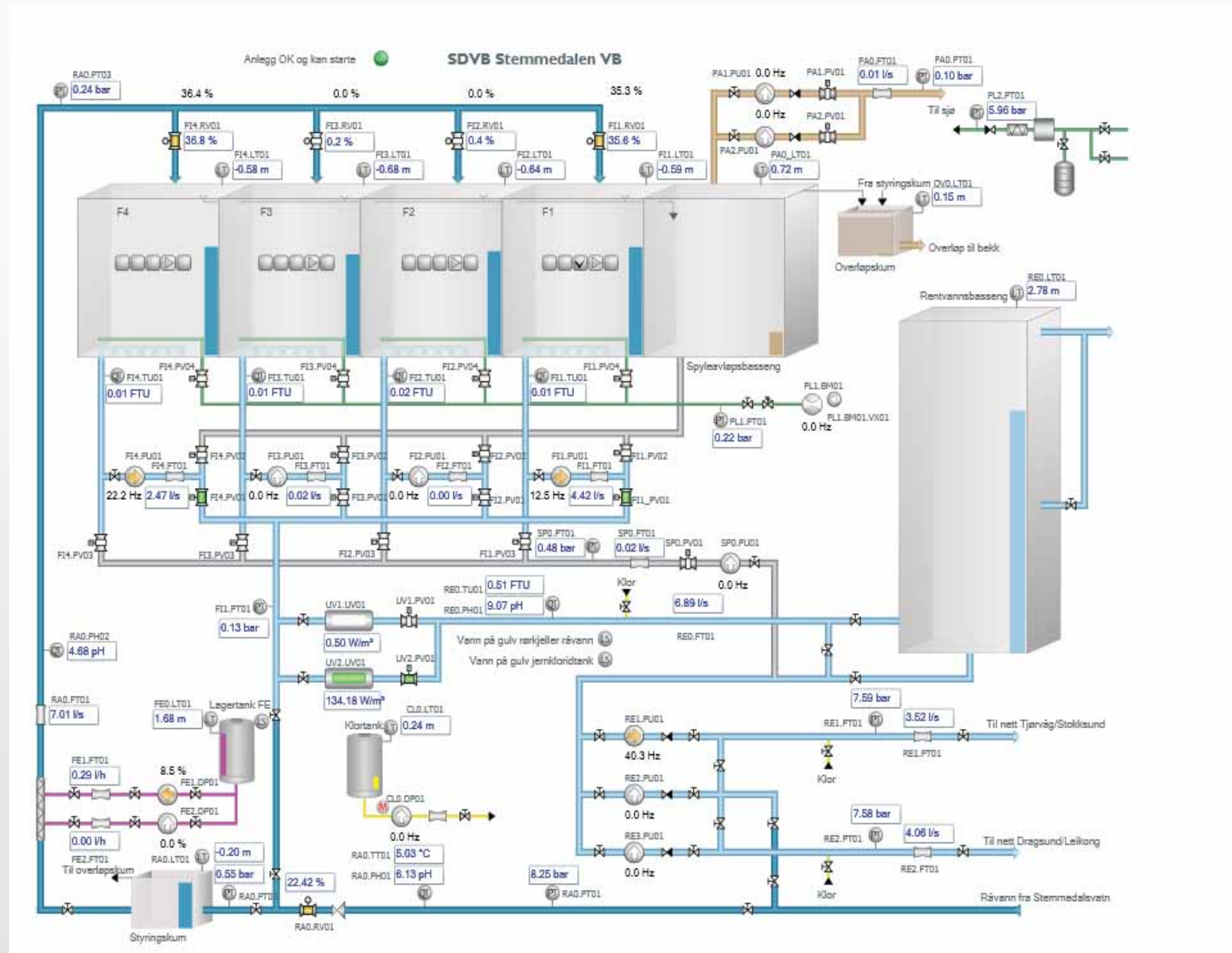


Luke
spylebasseng

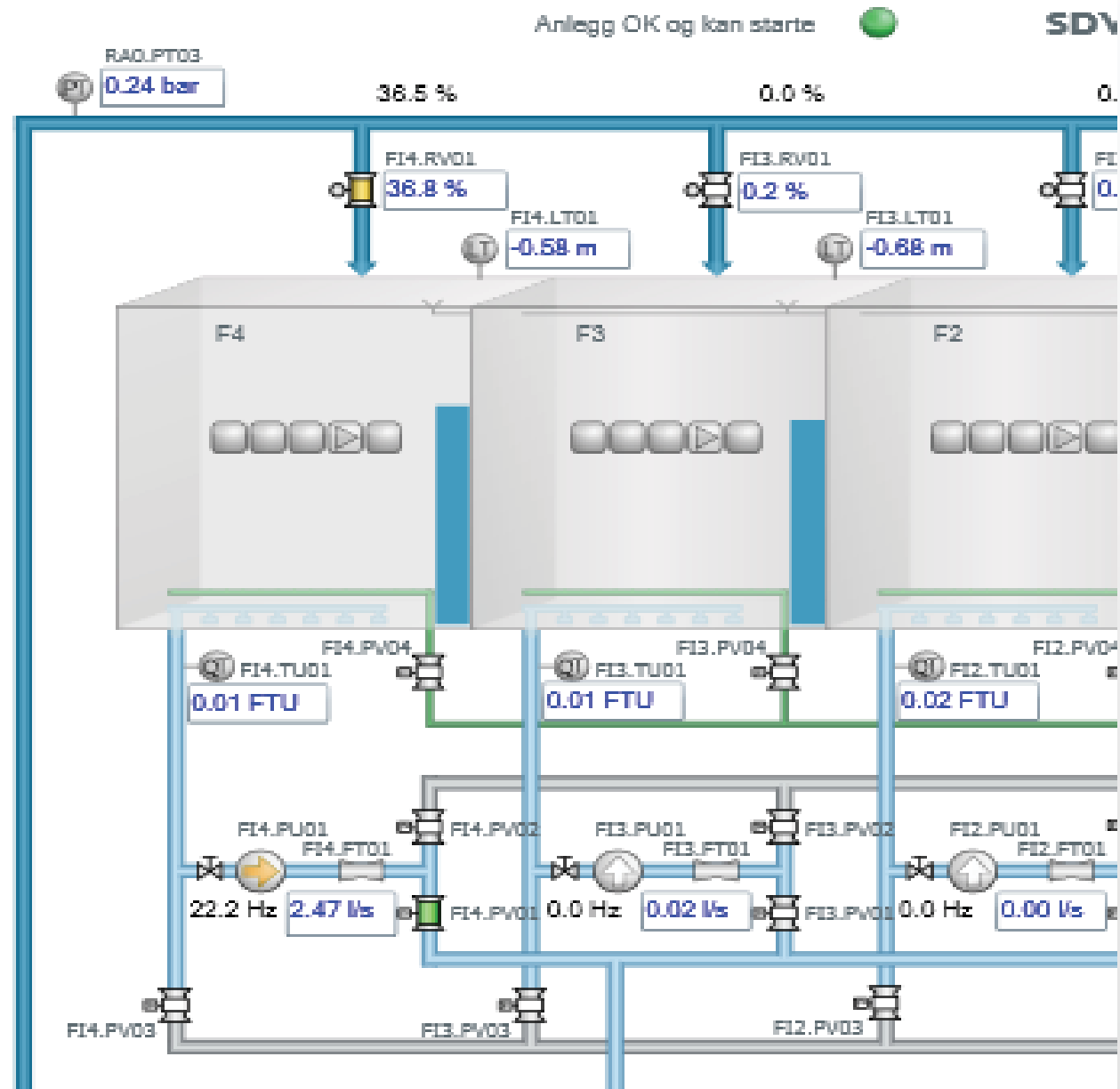


Filterbunn system med separat luft/vann
løsning

Styring



Styring 2



Spyling



Spylesekvens

Filter 1

Auto
Man uten spyling
Filter lukket

Start Spyling
Stopp Spyling
Slå av inibest spyling
Start midlertidig blokkering
Reset midlertidig blokkering

Antall spylinger periode: 104 stk
Antall spylinger totalt: 104 stk
Splynger uten luftblåsing: 0 stk

Felles for alle filter

Luftspyling aktivert: PÅ
Vann under luftspyling: PÅ
Setpunkt spyling under luftspyling: 26.00 l/s
Setpunkt rykk: 115.00 l/s
Volum på rykk: 5.00 m³
Setpunkt spyling: 90.00 l/s
Redusert setpunkt spyling: 55.00 l/s
Setpunkt pumpe senking: 12.00 l/s
Setpunkt pumpe modning: 10.00 l/s

RED.LT01 alarmnivå lavt nivå stopper rykk: 0.40 m
RED.LT01 Nivå i rentvannsbasseng for å starte spyling: 0.50 m
PA0.LT01 Startnivå i spyleavløpsbasseng: 0.30 m
PA0.LT01 Nivå over grense avbryter spyling: 4.50 m
Nivåsenking i filteret før luftspyling: -1.20 m
Godkjert Turbiditet ved modning: 3.50 FTU

Akkumulert rykkmengde dette rykket: 0.00 m³

Makstid før spyling starter T1: 60 min
Rampetid steng reguleringsventil T2: 30 s
Maks tid senking T3: 1 000 s
Ventetid før luftspyling T4: 30 s
Luftspyletid T5: 120 s
Tid vannspyling under luftspyling T5V: 60 s
Ventetid før rykk T6: 90 s
Rampetid blåsemaskin T7: 30 s
Maks rykk tid T8: 600 s
Ventetid før spyling (etter rykk) T9: 180 s
Splyetid T10: 240 s
Tid med redusert spylemengde T10: 60 s
Rampetid stans spylepumpe T11: 60 s
Ventetid før modning T12: 400 s
Min Modningstid T13: 3 800 s
Maks Modningstid T14: 4 000 s

Splysekylustid: 60 t
Beregnet tid mellom hver spyling: 900 min
Teller spyling: 12 min

Spylesekvens

Forberedelse til spyling og avstenging filter

Tem spyleavløpsbasseng
Stenger råvannventil
Stenger rentvannventil
Åpner modningsventil
Senking pågår
Lukk rentvannventil
Pause før luftspyling
Åpne luftspyleventil
Rampe luftspyling
Luftspyling pågår
Stans blåsemaskin
Stenger luftspyleventil
Ventetid før rykk
Rykkspyling pågår
Pause før vannspyling
Lukker råvannventil
Splying pågår
Rampetid nedjæring spylepumpe
Ventetid før modning
Klargjør til modning
Modning
Ånslutter modning

Mnuteteller: 1.9 min
Sekundeteller: 114 s
Sekvens: 5

Spylesekvens 2

Aksjon	Tid	Mengde
Senking vannivå		60 cm
Luft	60 sek	
Luft + vann	60 sek	15 m/h
Ventetid	90 sek !	
Rykk		5 m ³ /65 m/h
Ventetid	180 s !	
Vann	180 s	51 m/h
Vann redusert	60 s	31 m/h
Ventetid modning	400 s	
Modning	3800 s	

Noen (små) problemer

- Fylling filtermasse
- Div montasjefeil
- pH elektroder gror
- UV-effektregulering
- Liten vannproduksjon
- Turbidimetre

