

**Lufteventilen – en ofte
oversett, men svært viktig
komponent på ledningsnett**

Et nordisk industrieventyr

SIDEN

1657



Visjon

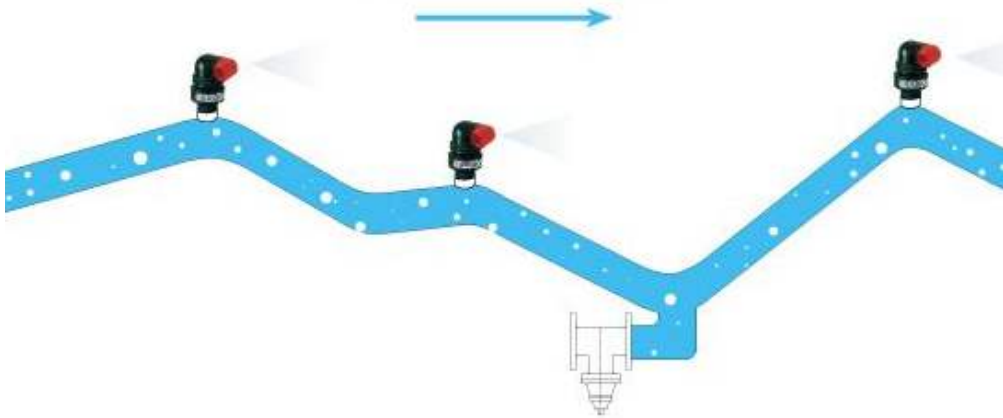


Den viktigste og mest kompetente
løsningsleverandøren for optimal og
bærekraftig håndtering
av vann og avløp.

Agenda

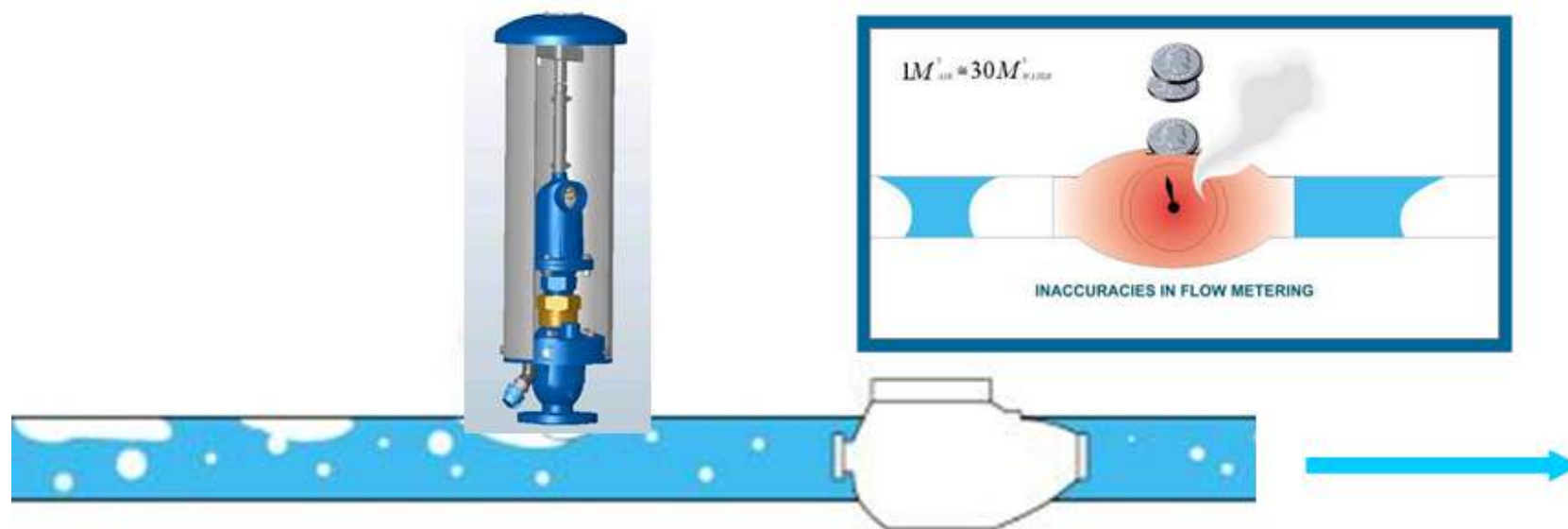
- Hvorfor er lufteventilen så viktig?
- Lufteventilens funksjoner.
- Korrekt plassering
- Valg av riktig type lufteventil.
- Spørsmål

Hvorfor er lufteventilen så viktig?

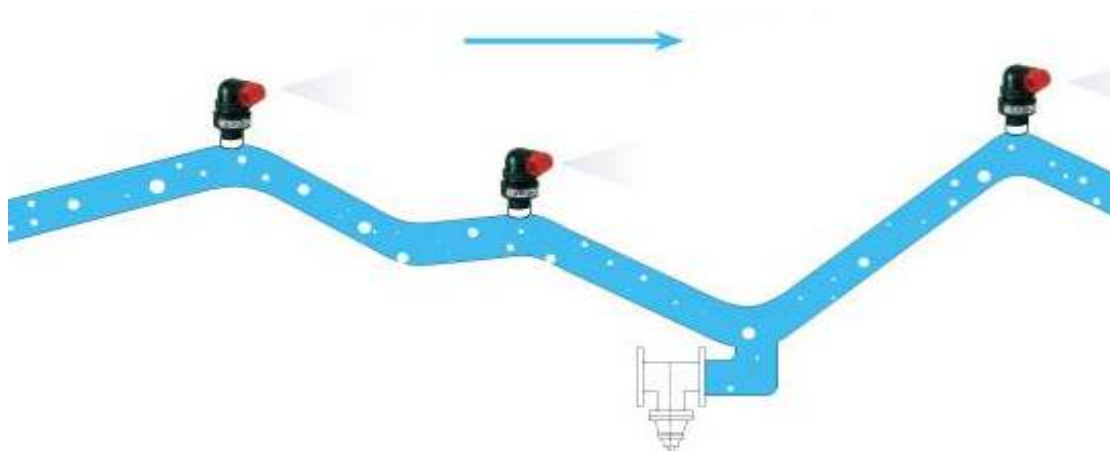
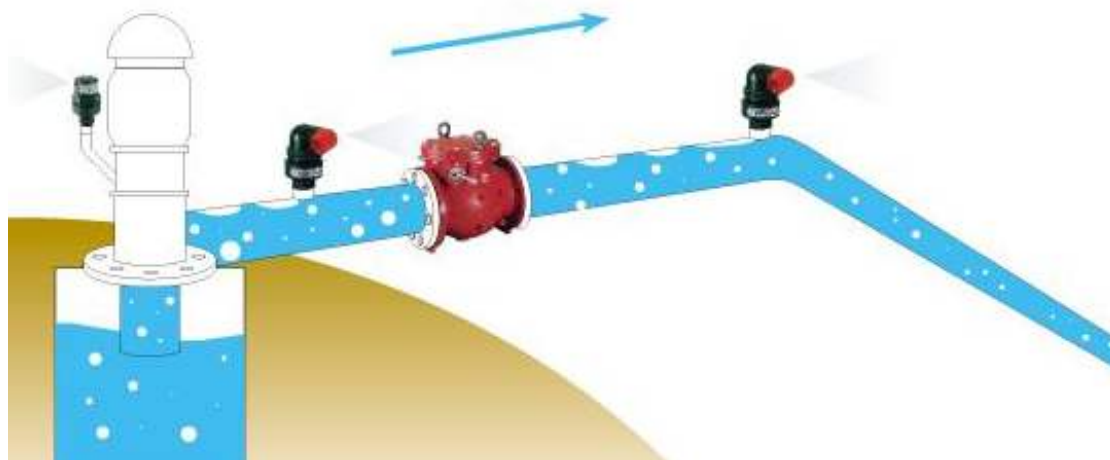


Tre hoved funksjoner:

- Utlufting ved oppfylling**
- Innluftning ved tømning**
- Utluftning under normal drift**





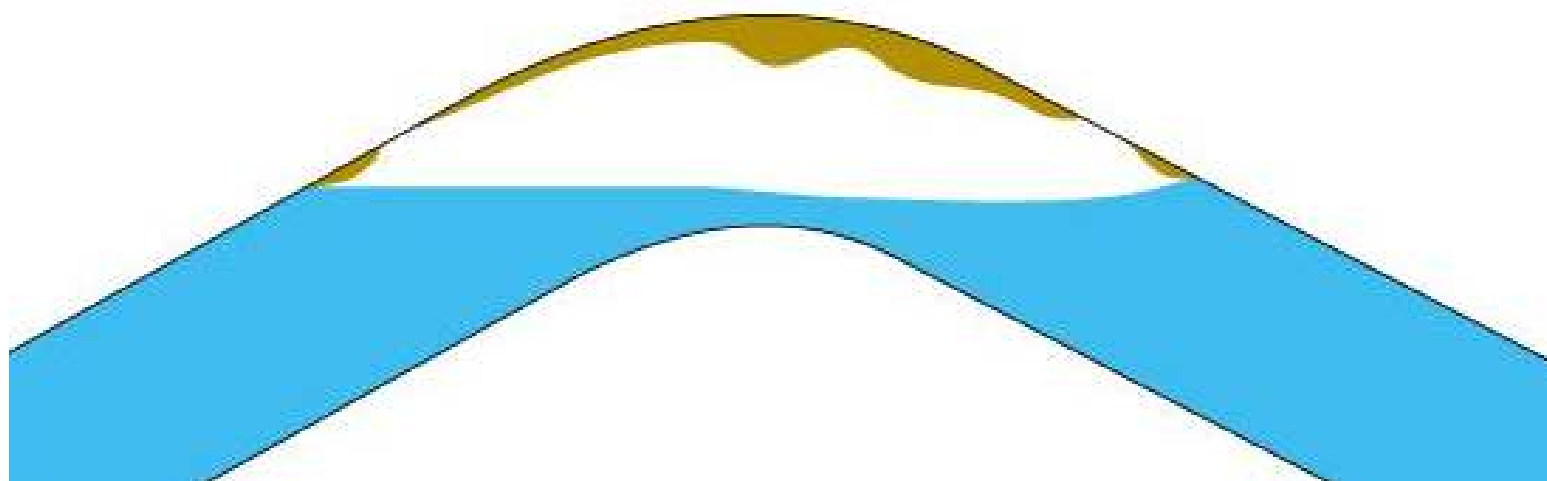




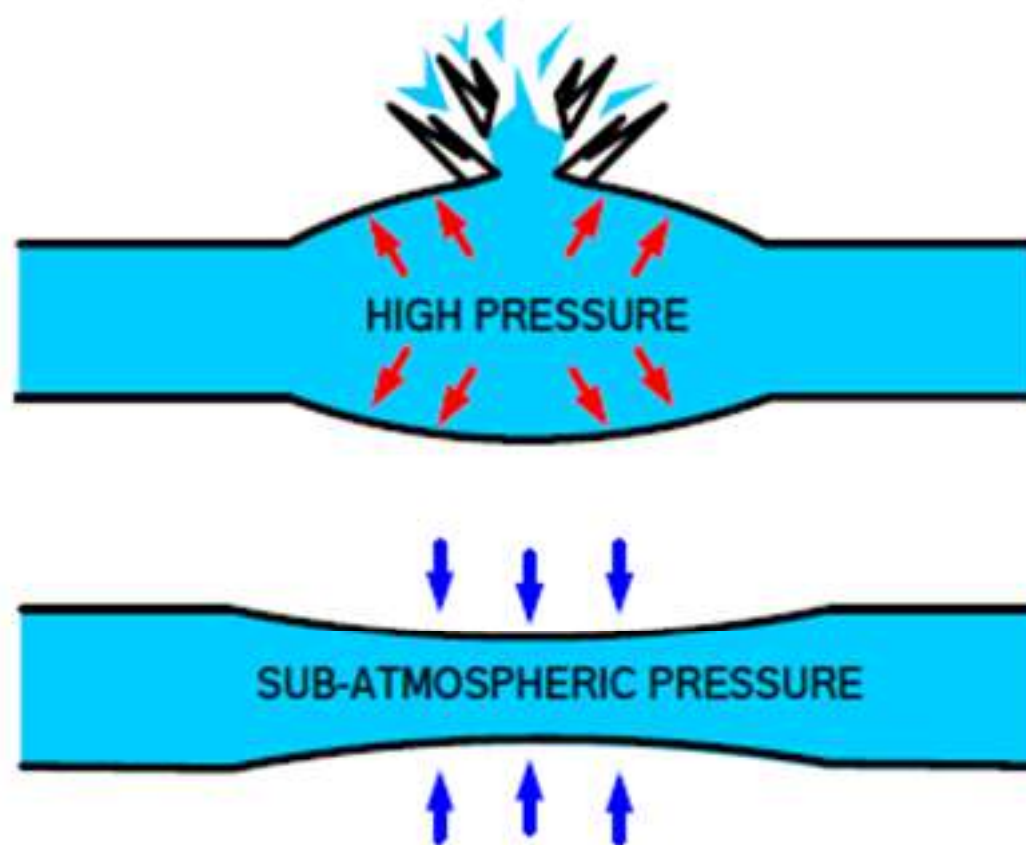
Ved ledningsslutt



**Ved veier eller større
endringer på rør**

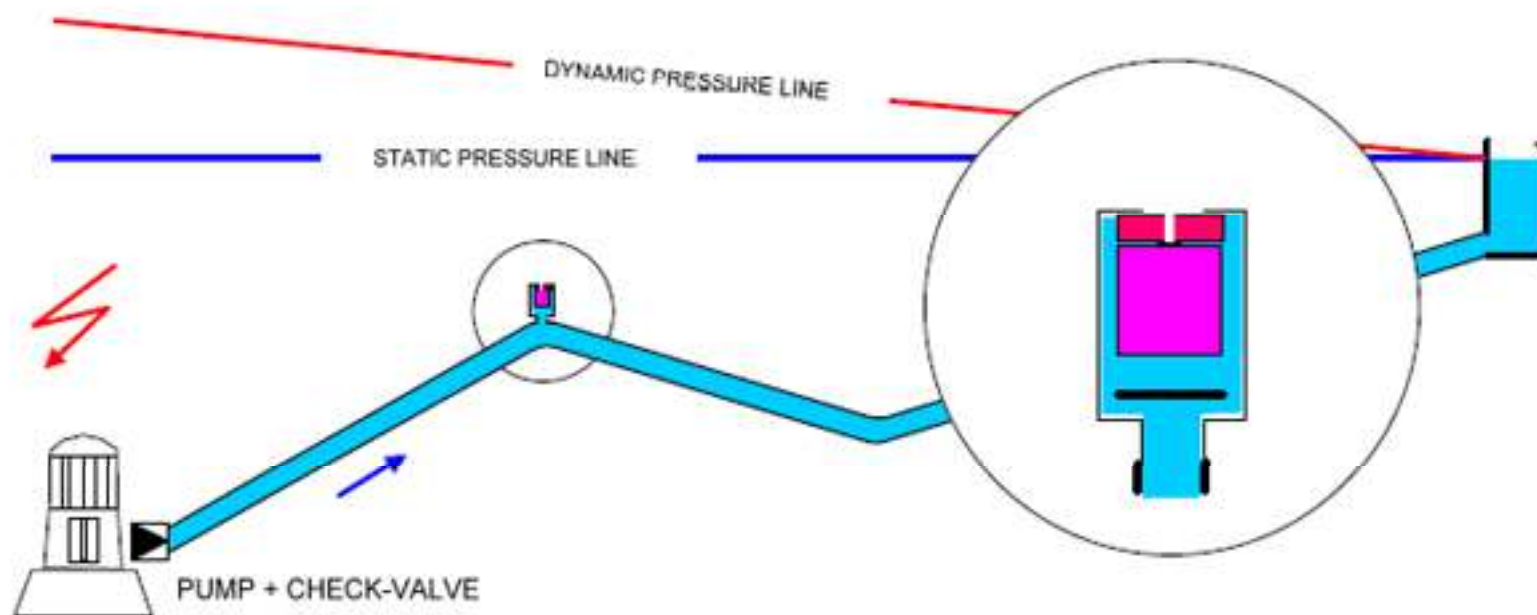


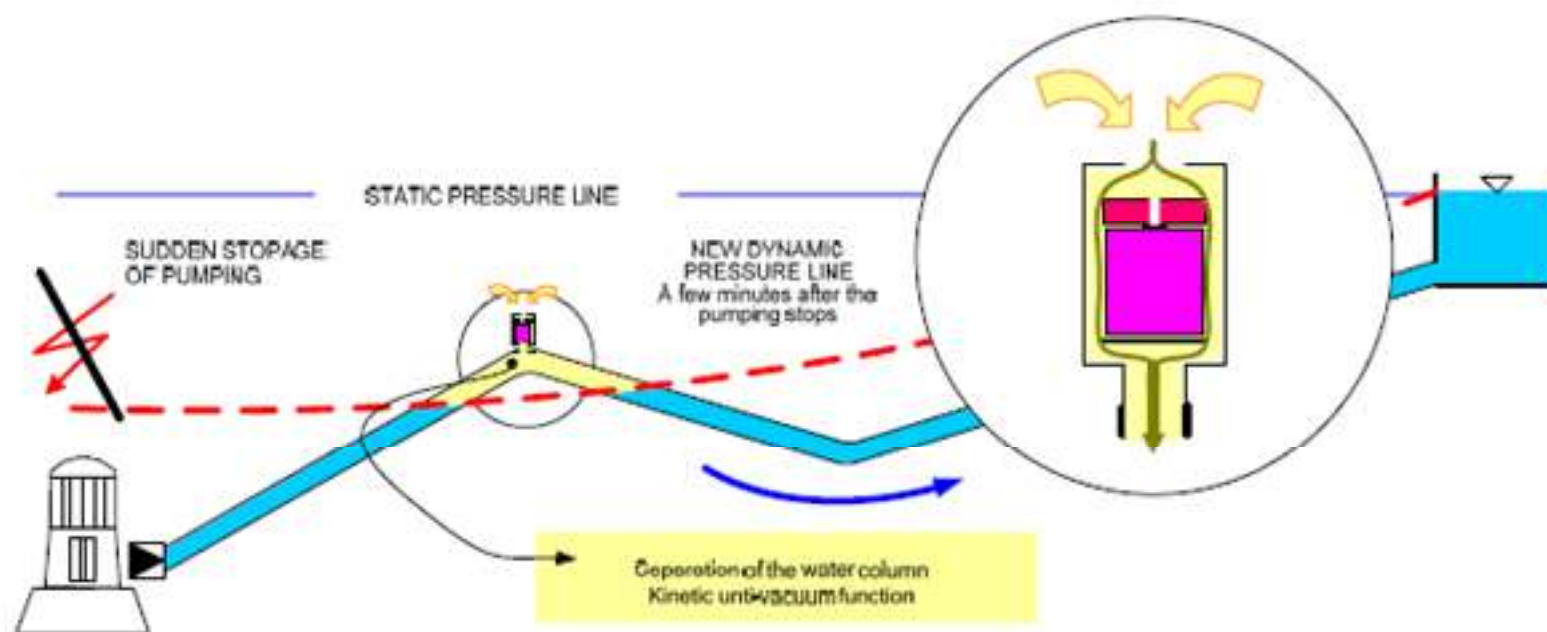


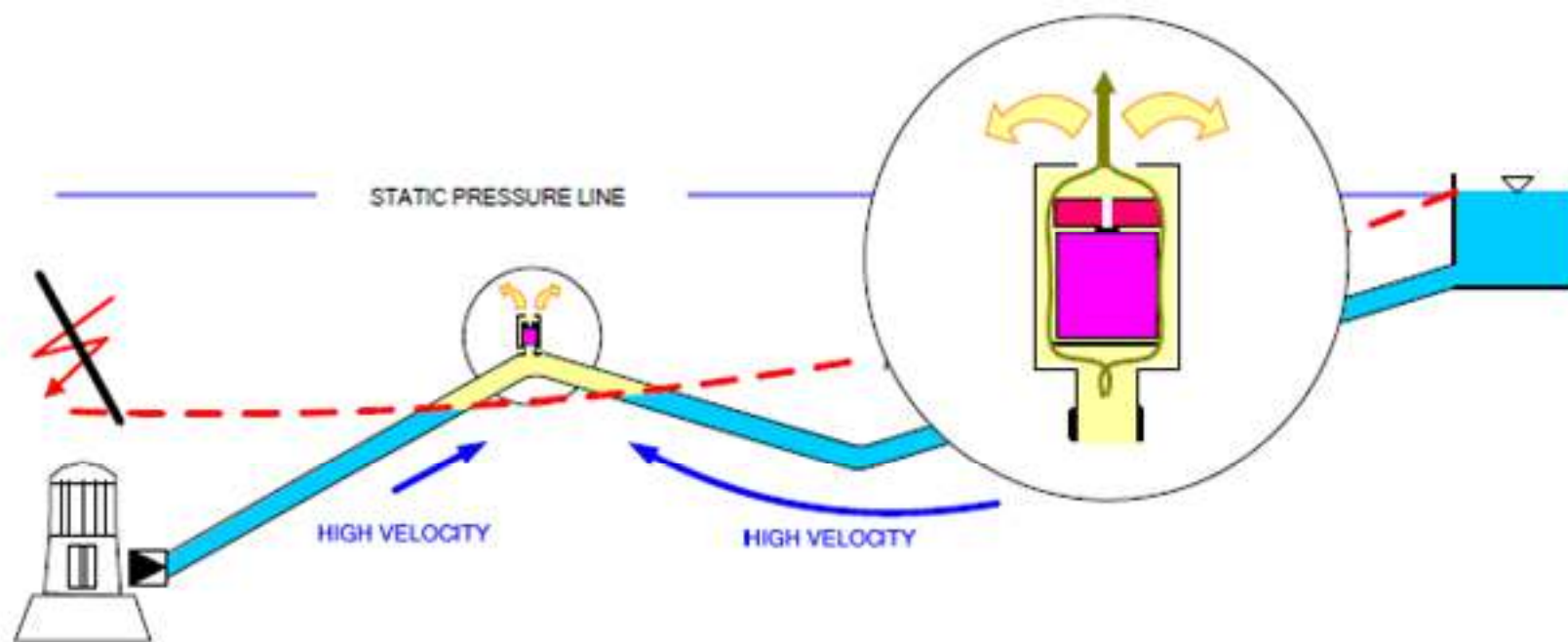


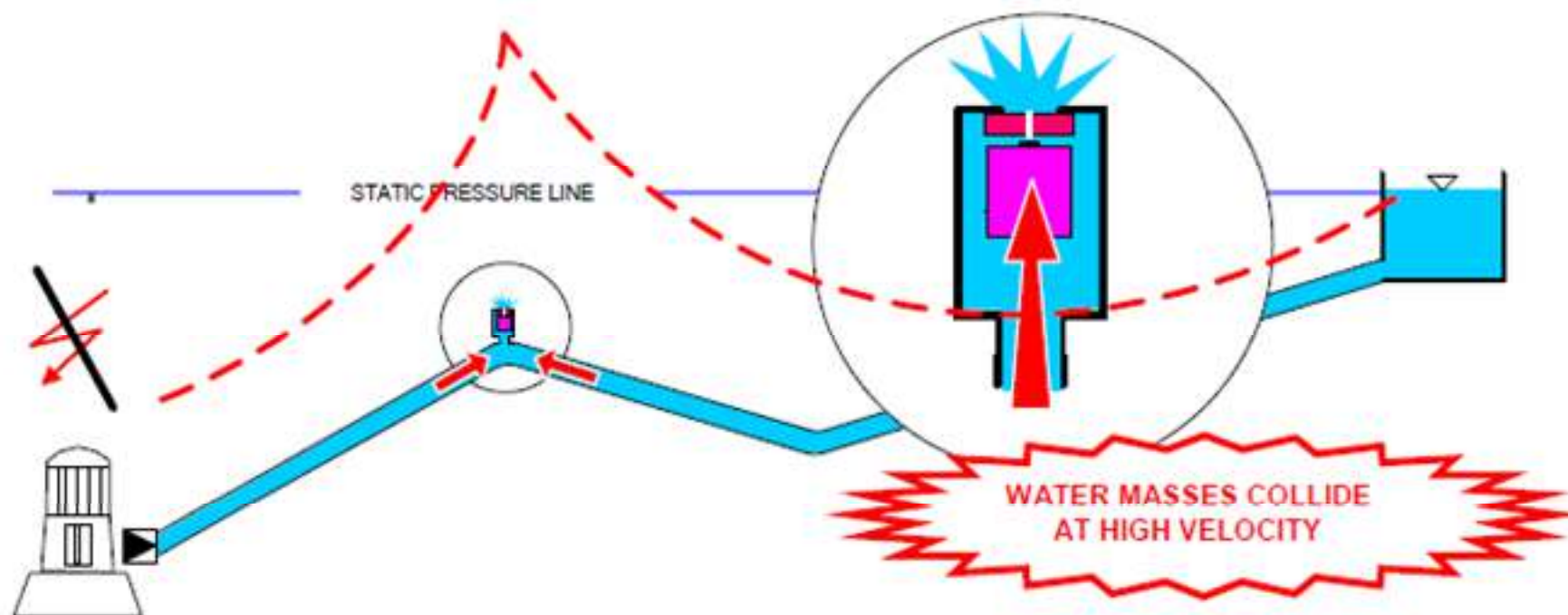


Vannløse separasjon









Dessto lavere

**Hastighet lufta
luftes ut av
lufteventilen**



Dessto lavere

**Hastighet vil
vannet ha i
rørsystemet**

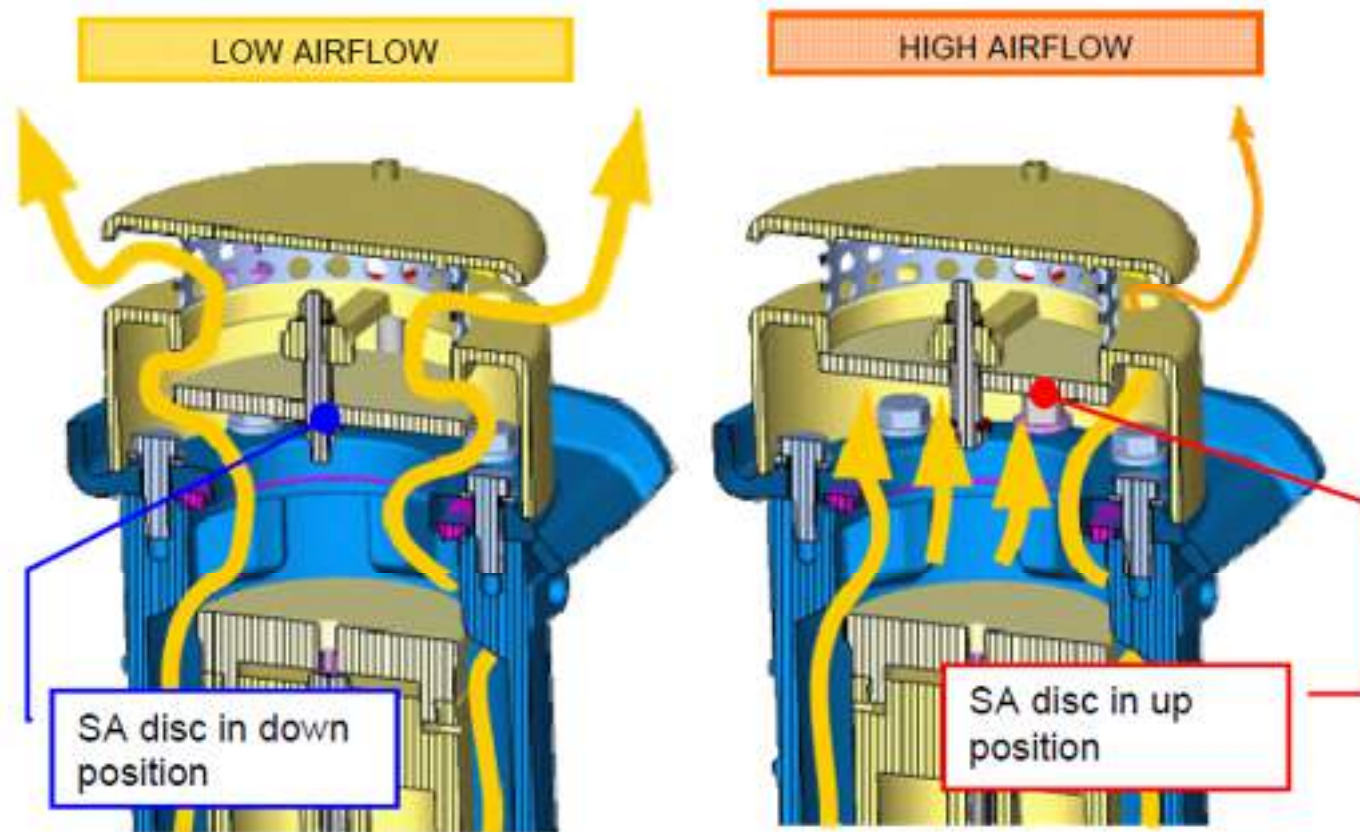


Dessto lavere

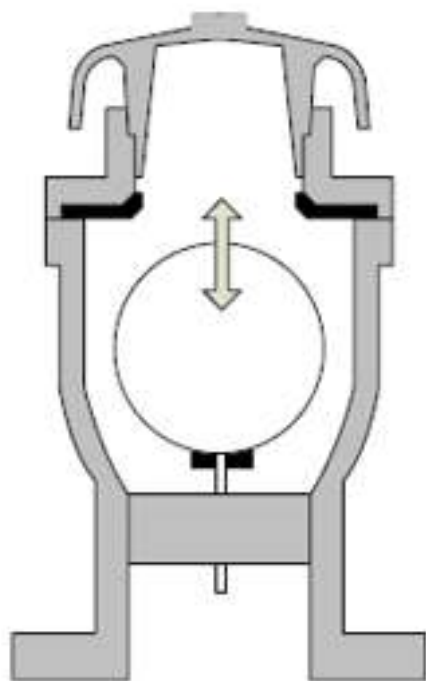
**Hastighet på
vannet, som gir
lavere energi**



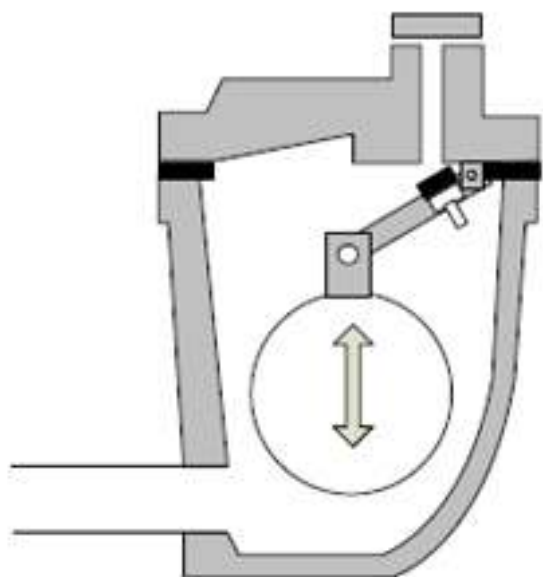
**Lufteventil med
trykkstøtdemper**



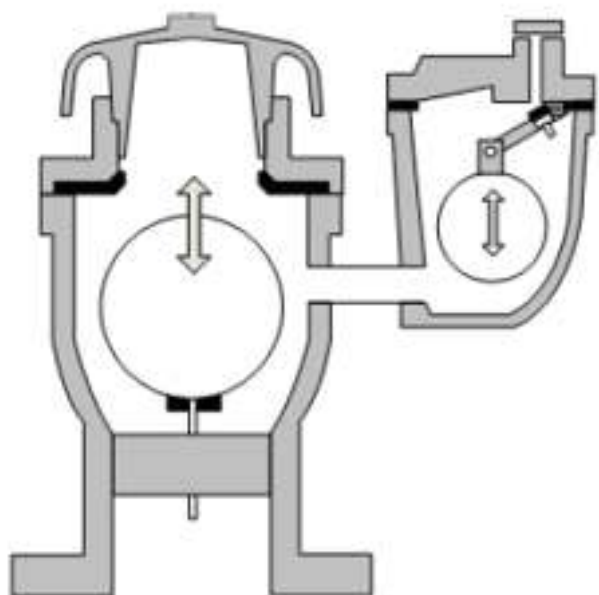
Lufteventilens funksjoner



Kinetisk



Automatisk



Kombinasjon

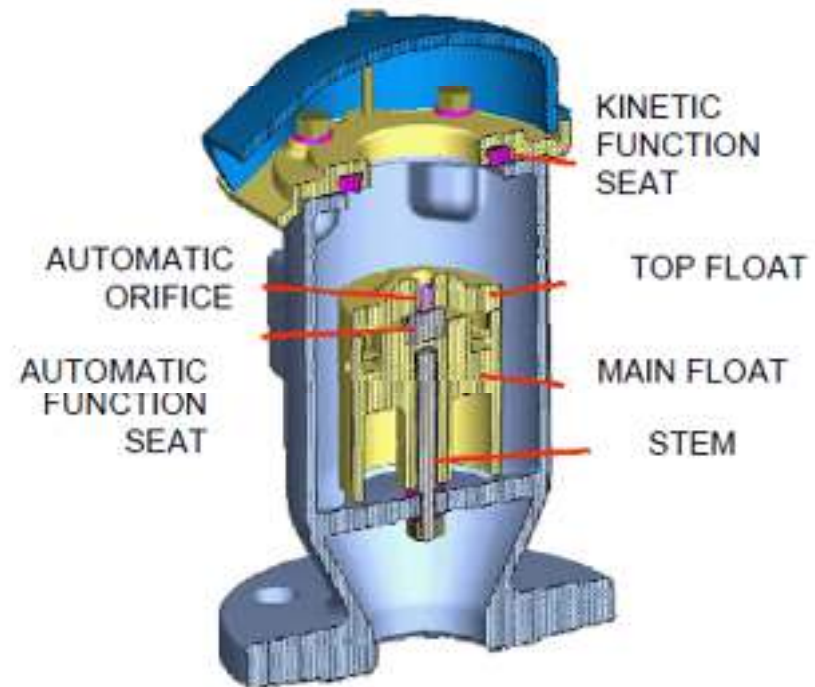


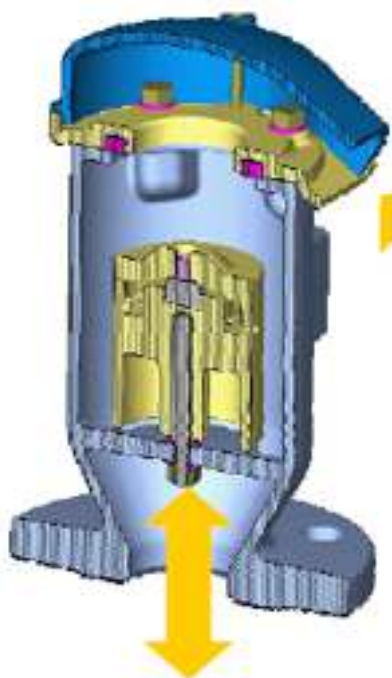
**Kombinasjon
for avløp**



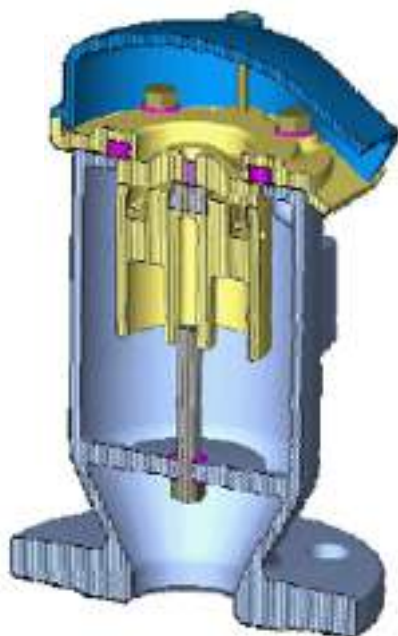
Kombinasjons lufteventil

Hovedelementer i en kombinasjons lufteventil



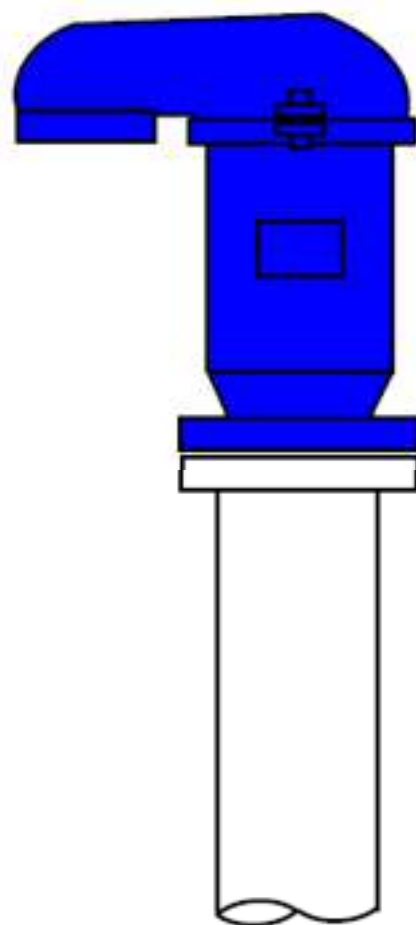


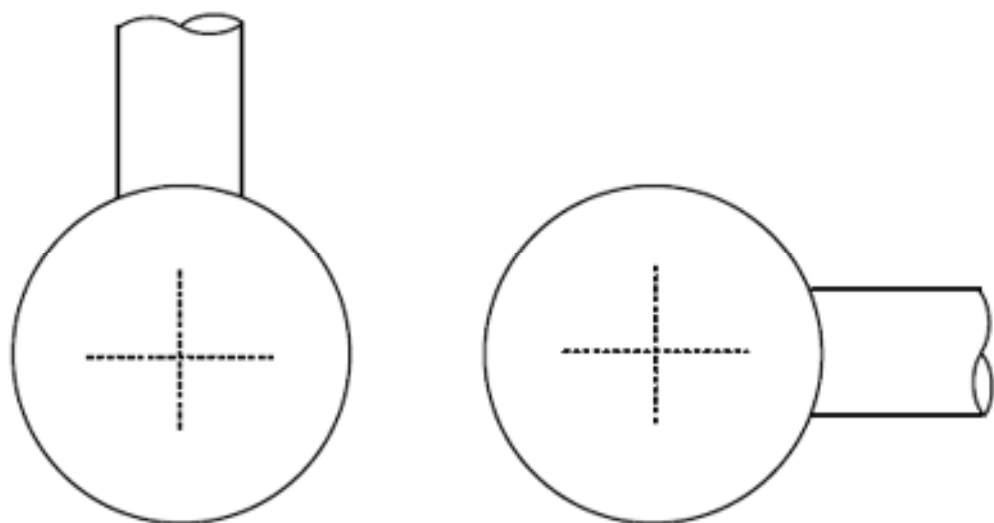
**Kinetisk funksjon
for luft inn og ut**

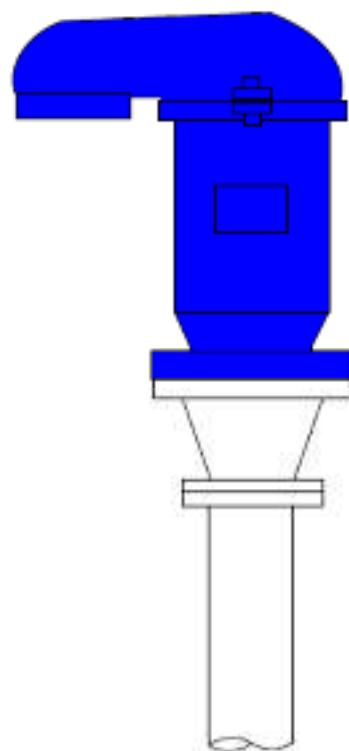
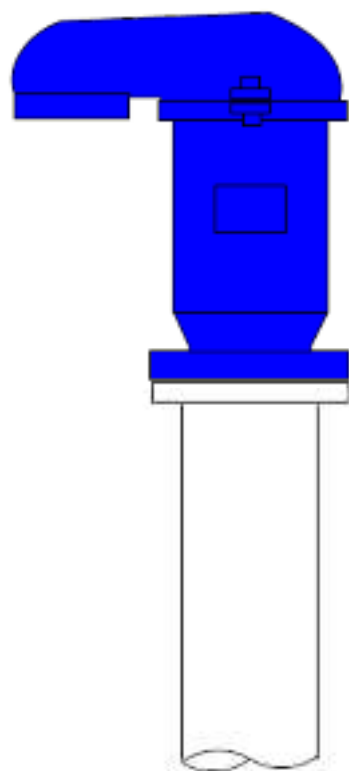


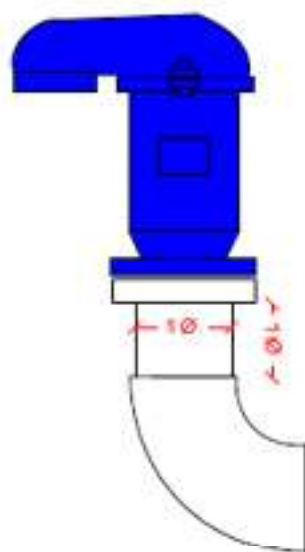
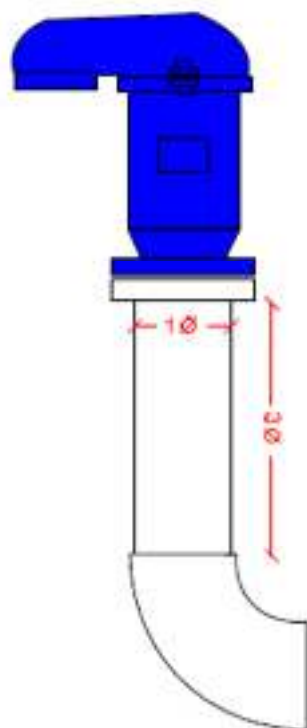
**Automatisk
funksjon**

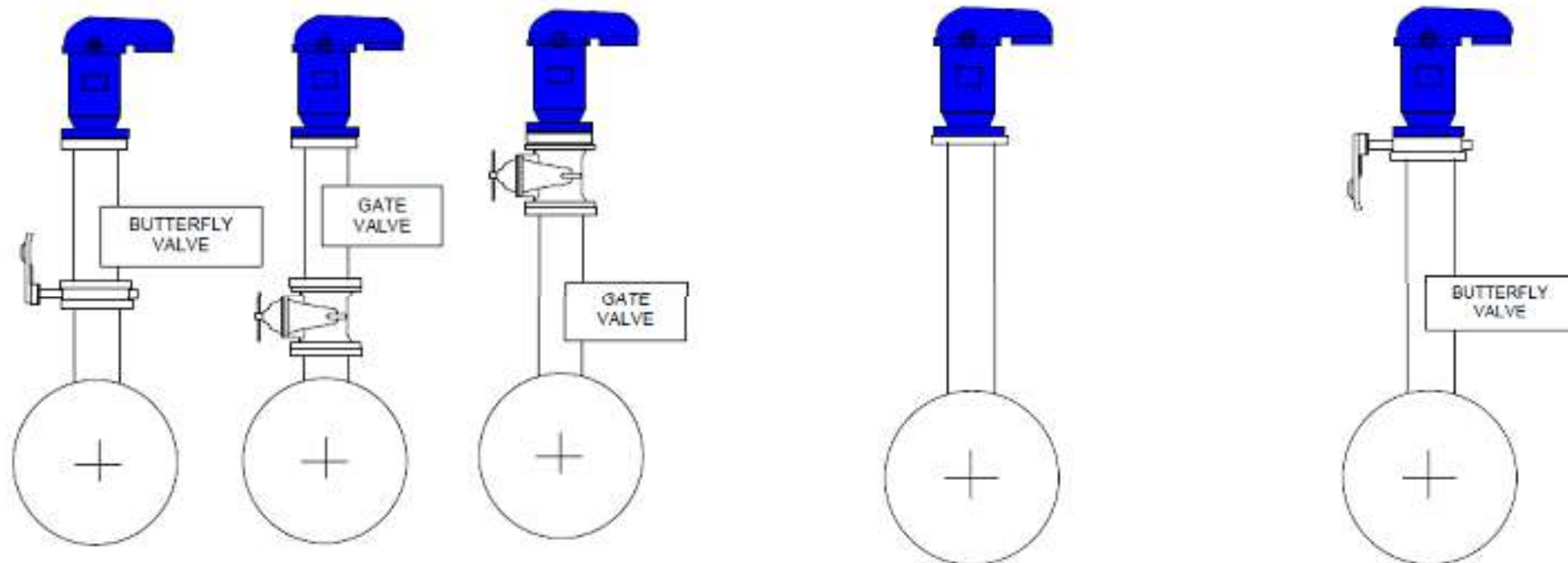
Korrekt plassering

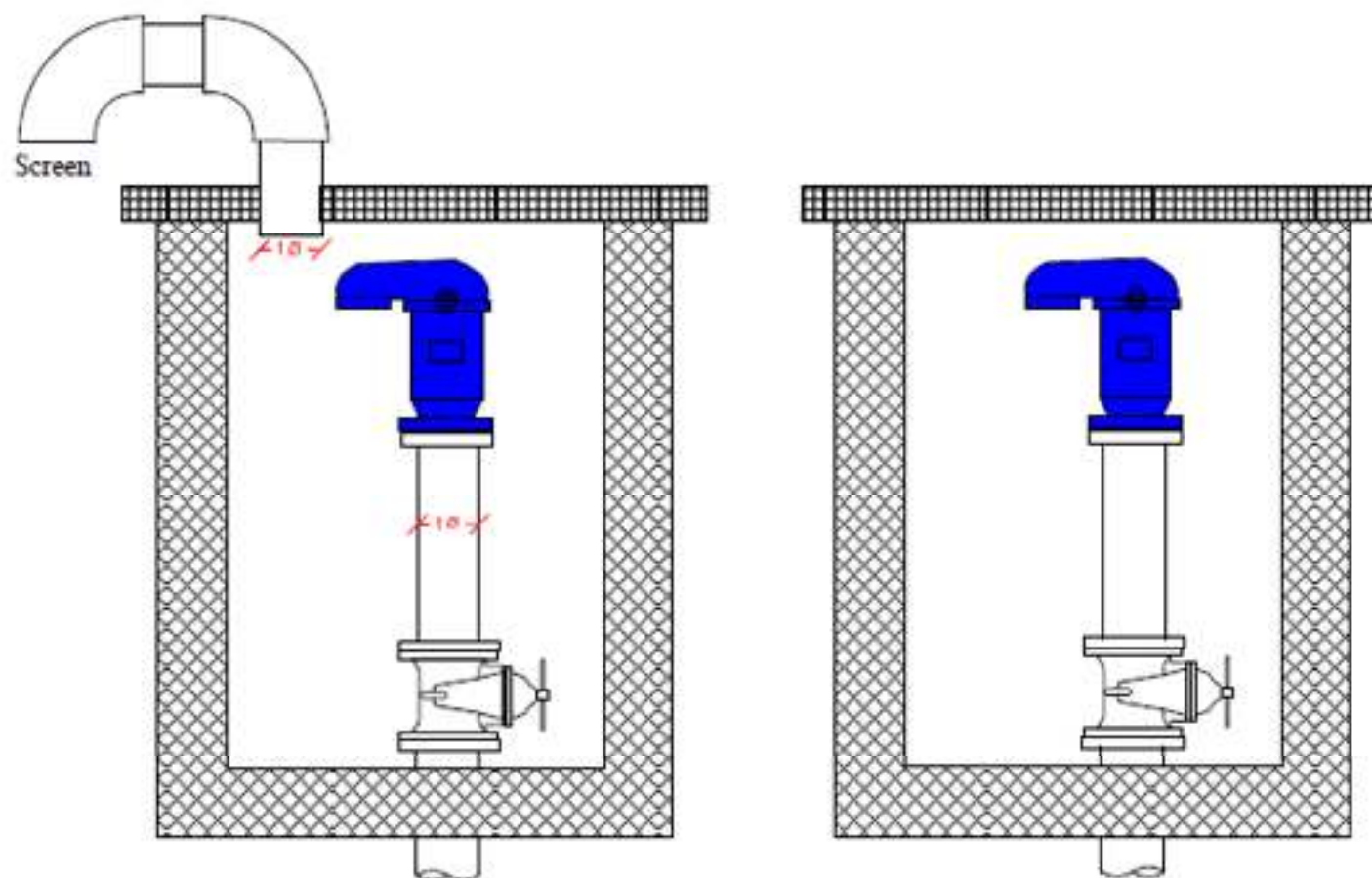


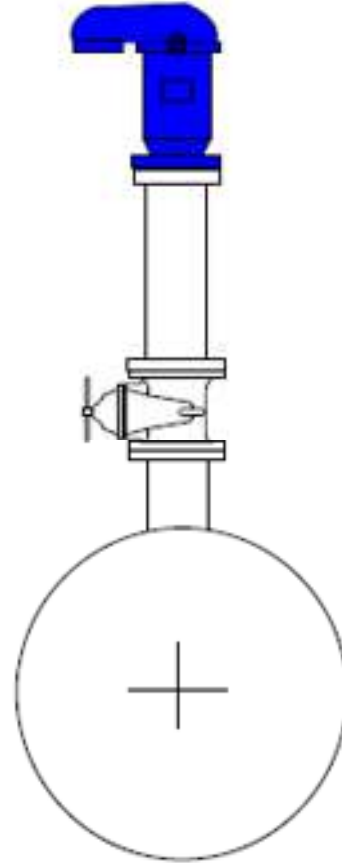












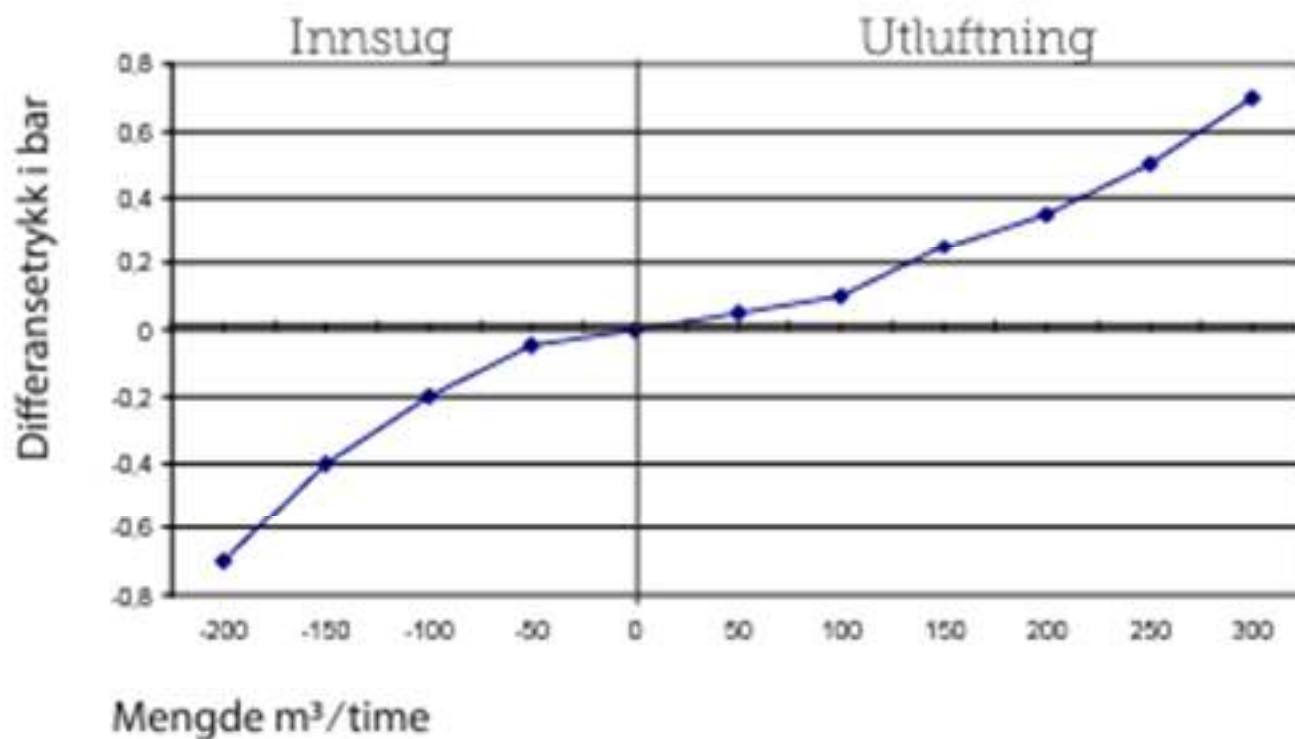
Valg av riktig type lufteventil



**Kombinasjon
for avløp eller
drikkevann?**

Kapasitetsdiagram

Kinetisk lufteventil



Størrelse på lufteventil, kapasiteten på innluft bestemmer





**Lufteventil med
trykkstøtdemper**

Spørsmål?

Kontakt oss



Kristian Drolsum

Produktsjef VA

kristian.drolsum@ulefos.com

+47 959 40 881