

A photograph of a technical room, likely a pump station, featuring industrial piping, pumps, and electrical conduits. The room has a concrete wall and ceiling with fluorescent lighting. The floor is tiled with several large metal grates. The text is overlaid on the left side of the image.

Stasjonsutforming med fokus på
HMS. Tørroppstilte eller
neddykkede pumper?....

Driftsassistansen Møre og Romsdal,
Driftsoperatørsamling 2022

HMS – helse, miljø og sikkerheit

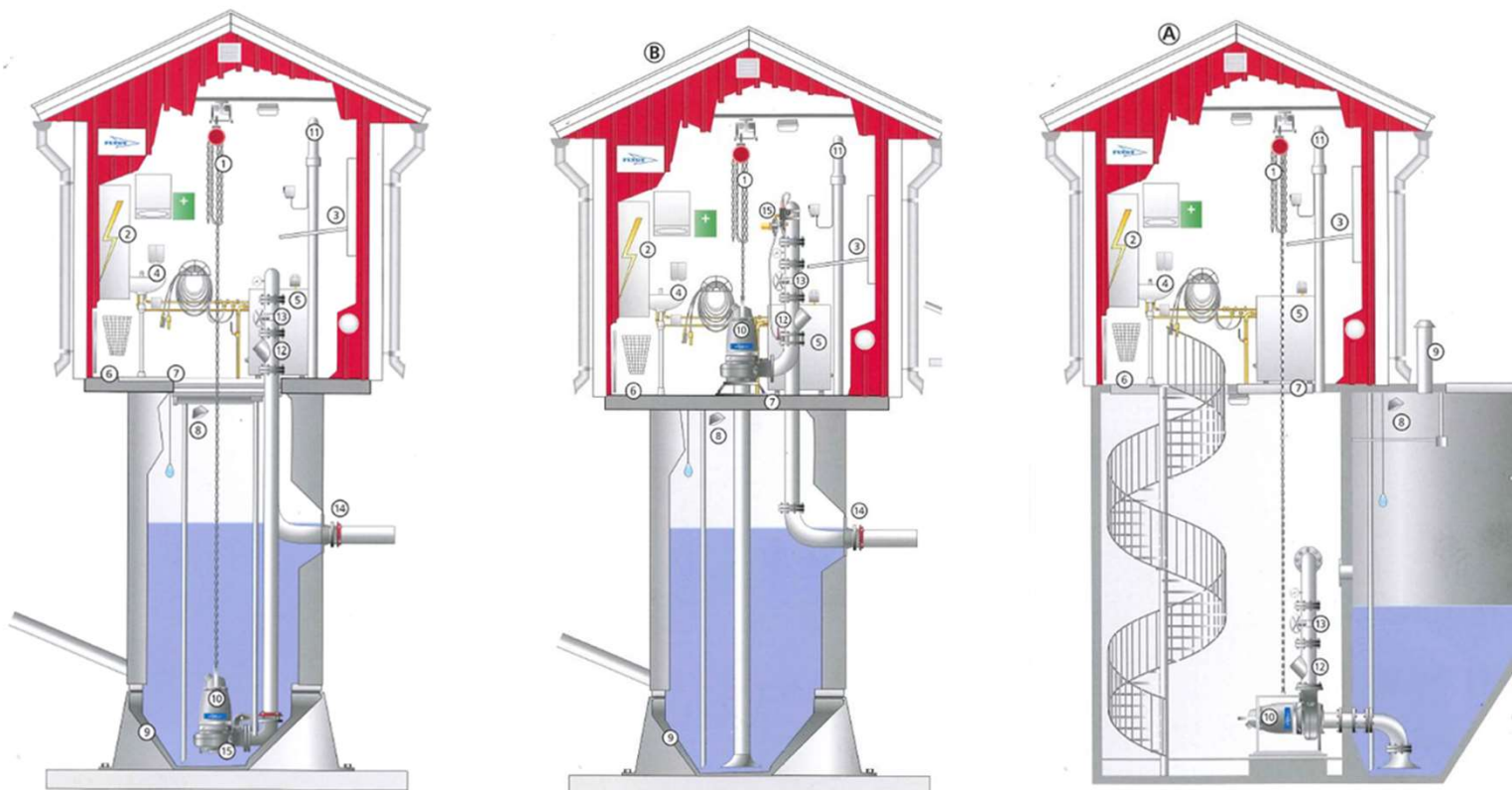
- Arbeidsmiljølova/internkontrollforskriften krev at ein utfører systematisk helse-, miljø- og sikkerheitsarbeid på alle plan i ein organiasjon
- Dei som er ansvarlege i organisasjonen skal sørge for å ta initiativ, motivere og legge forholda til rette for innføring og oppfølging av arbeidet med HMS
- Dokke som arbeider med drift skal spele ei sentral rolle i arbeidet med HMS
- Gjennom eit slik arbeid kan dokke påvirke korleis avløpspumpepestasjonane skal utformast...
- Det er organiasjonar som etter ein slik prosess har konkludert på spørsmålet som er stilt - våt eller tørr oppstilling...

HMS i denne omgang...

- Kontakt med kloakken
- Lukt, gass

det er mange moment som dokke kan jobbe med i det systematiske HMS arbeidet - eksempelvis heising/løfting

Type stasjoner - prinsipputforming

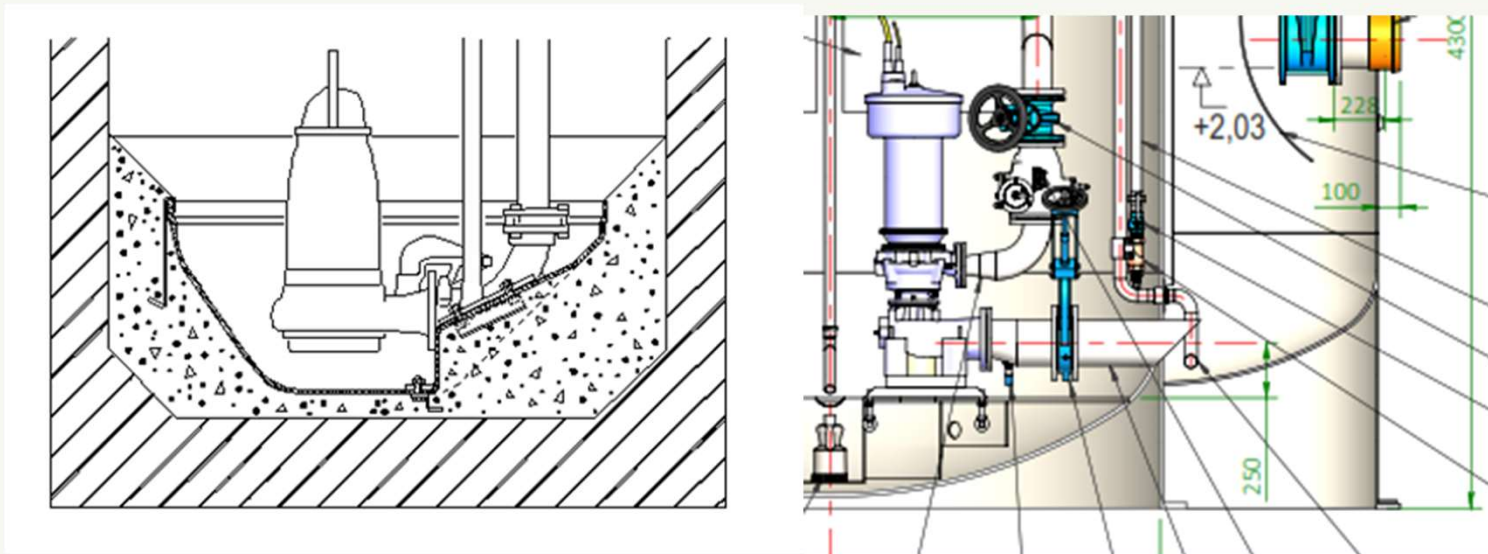


Kontakt med kloakk

- Driftsproblem
- Normal drift
- Vedlikehold

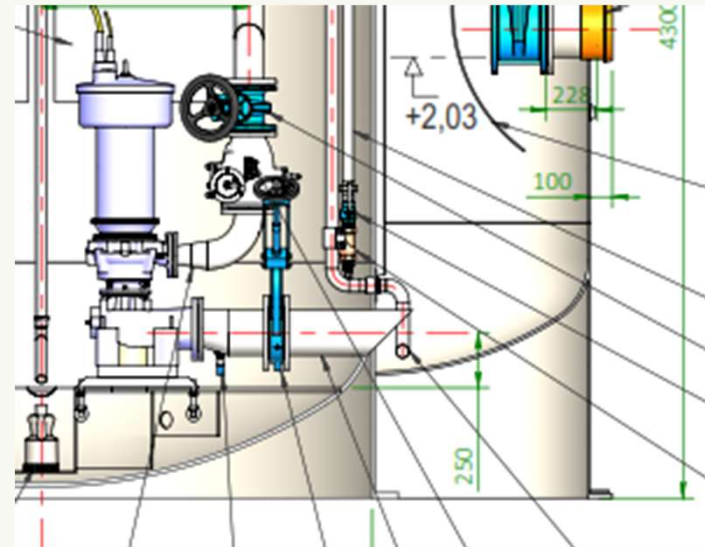
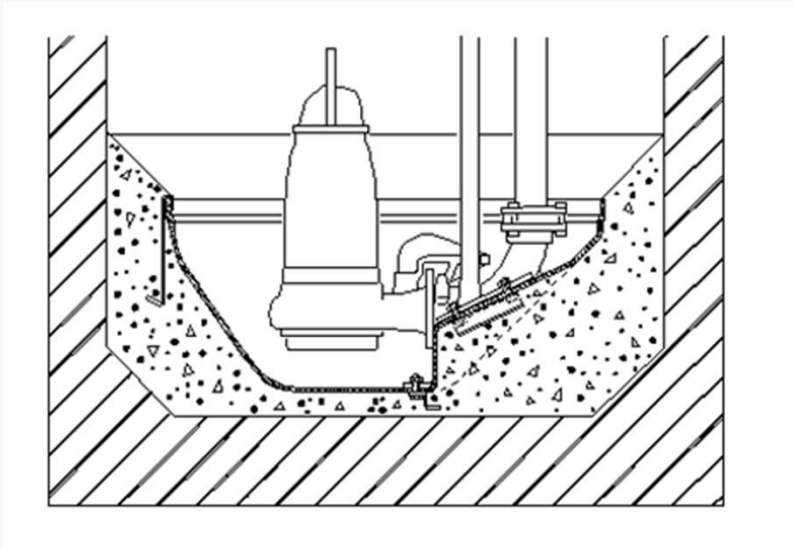
Kontakt med kloakk - driftsproblem

- Det er mest driftsproblem før pumpa
- Utforming av sump er viktig



Kontakt med kloakk - driftsproblem

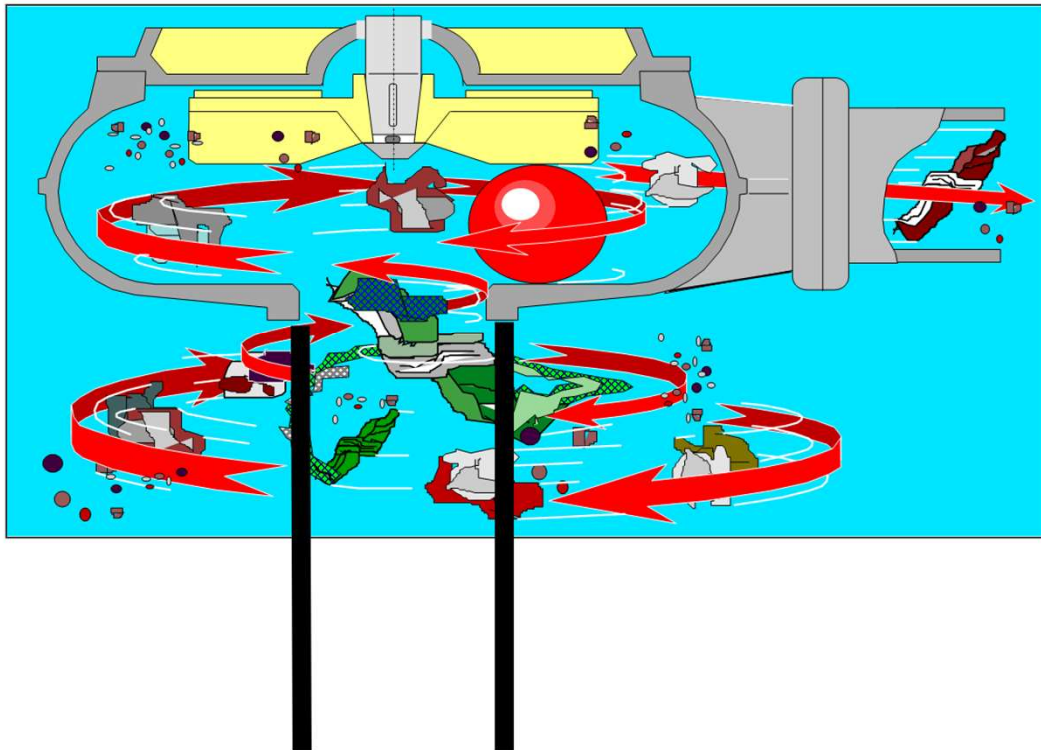
- Innløpet til pumpa er viktig



Kontakt med kloakk - driftsproblem

- Innløpet til pumpa er viktig

Innløpsrør vil påvirke både kapasitet, NPSH og omrøringseffekt.



Kontakt med kloakk - driftsproblem

- Slik kan det gå...



Kontakt med kloakk - driftsproblem

- Problemet ligg i pumpa...dykka pumpe



Pumpen som skal til service legges i engangssekken (nedbrytbar).



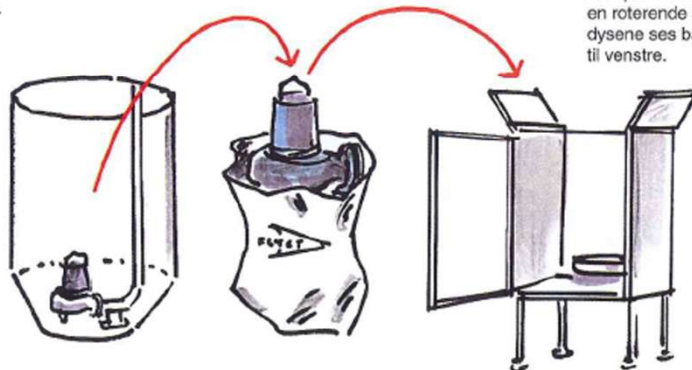
På bil for transport til ITT Flygt's vaskestasjon, eller til kommunens egen.



Sekken tas av og pumpen plasseres i pumpevaskeren.



Skapet innvendig. Pumpen senkes ned på en roterende skive, dysene ses bak til venstre.



Metoden som ivaretar alle krav til helse, miljø og sikkerhet!

Effektiv rengjøring uten spruting og og søl.

Vaskingen skjer med høyt trykk, varmt vann og såpe (hvis ønskelig).

Etter vask desinfiseres pumpen automatisk inne i skapet.

Kontakt med kloakk - driftsproblem

- Problemet ligg i pumpa...tørroppstilt pumpe



Kontakt med kloakk - driftsproblem

- Dykka pumpe er best på dette området - her er lite rør men godt med røre...
- Dårlig utforma rørføring til stasjon med tørroppstilte pumper kan skape mykje problem
- Godt utforma rørføring kan redusere problema samt at ein med luker m.m. kan løyse dei greit på staden



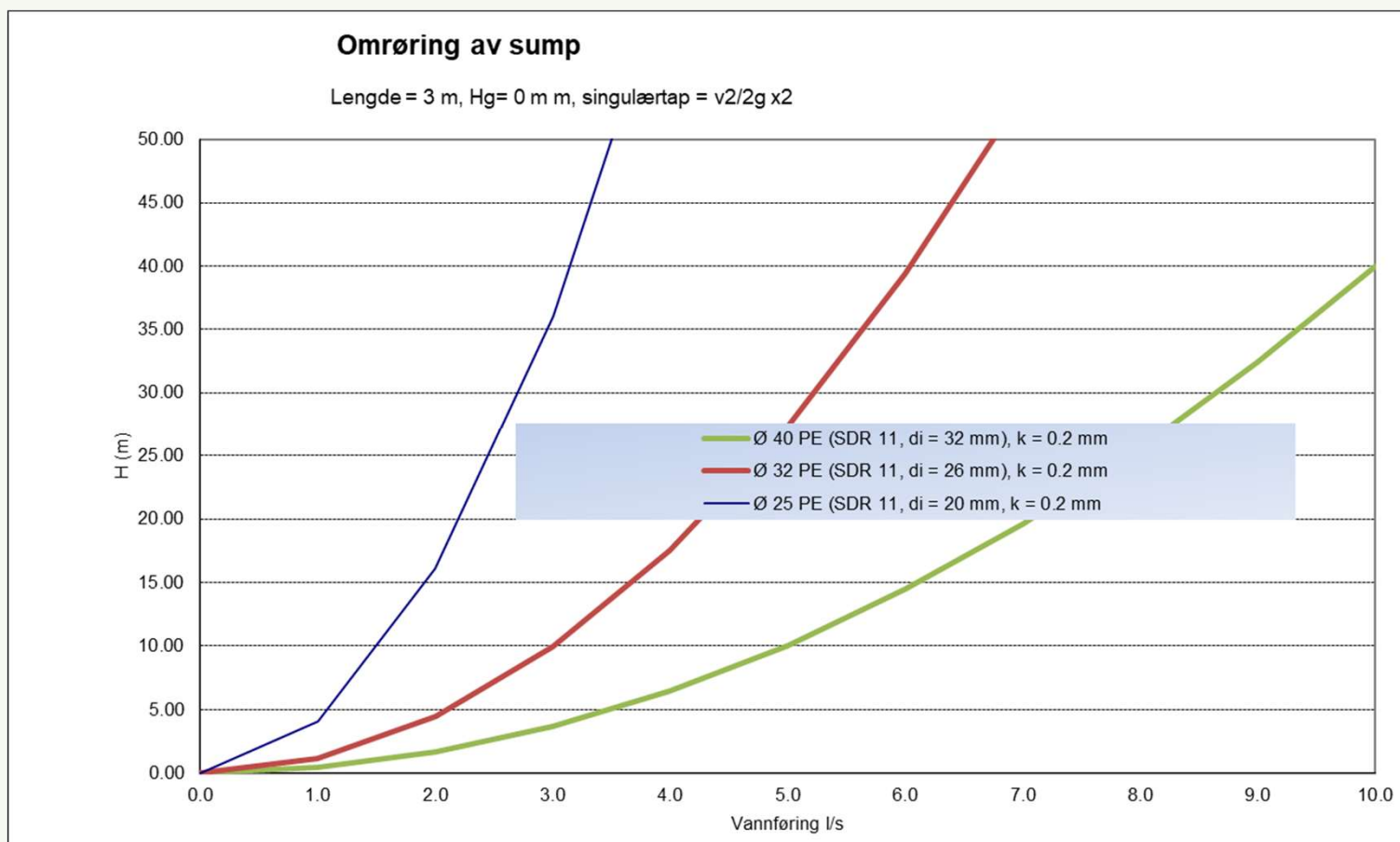
Kontakt med kloakk - normal drift

- God sumputforming
- Målestyr tilpassa kloakk
- Redusere feittproblemet med små pumpevolum kombinert med omrøring
- Spyling av vegger?



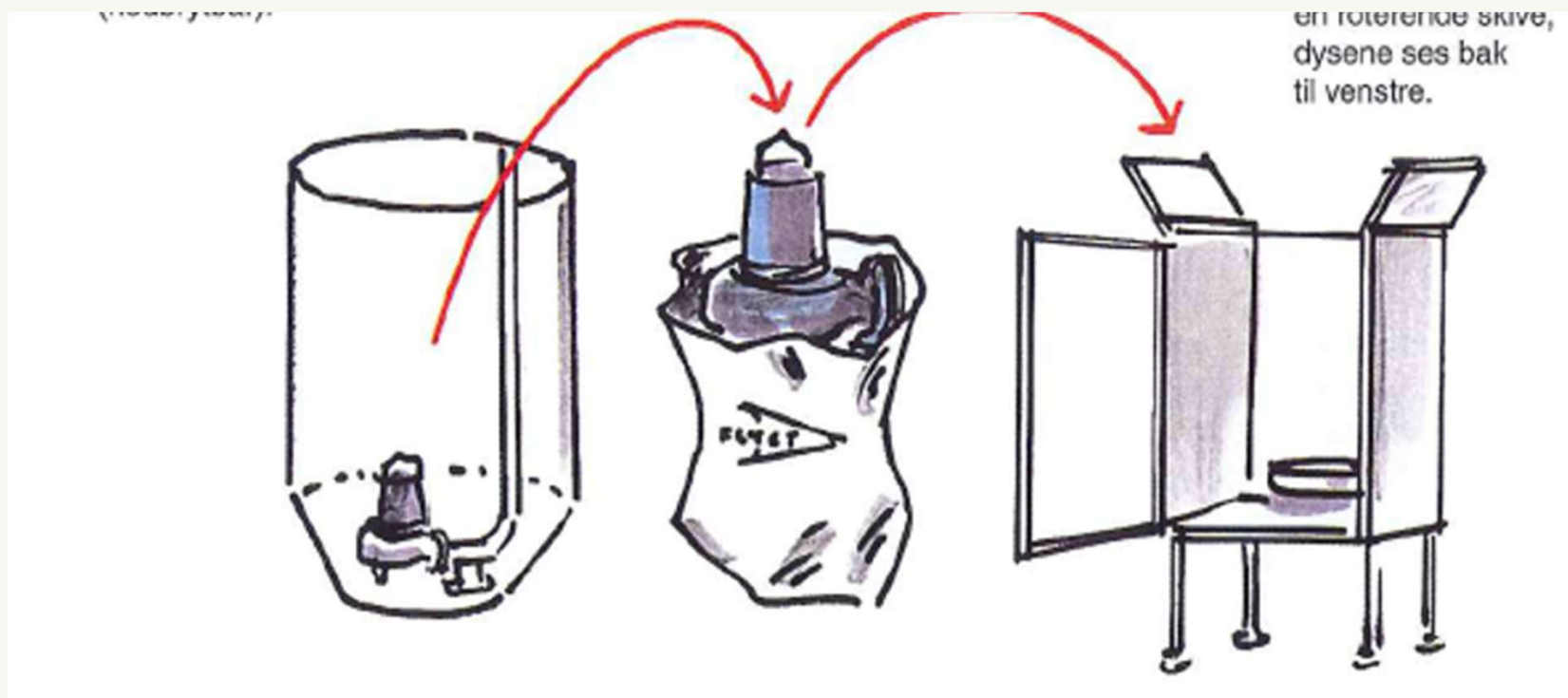
Kontakt med kloakk - normal drift

- Dimensjon på tilbakespyling må tilpassast pumpetrykket



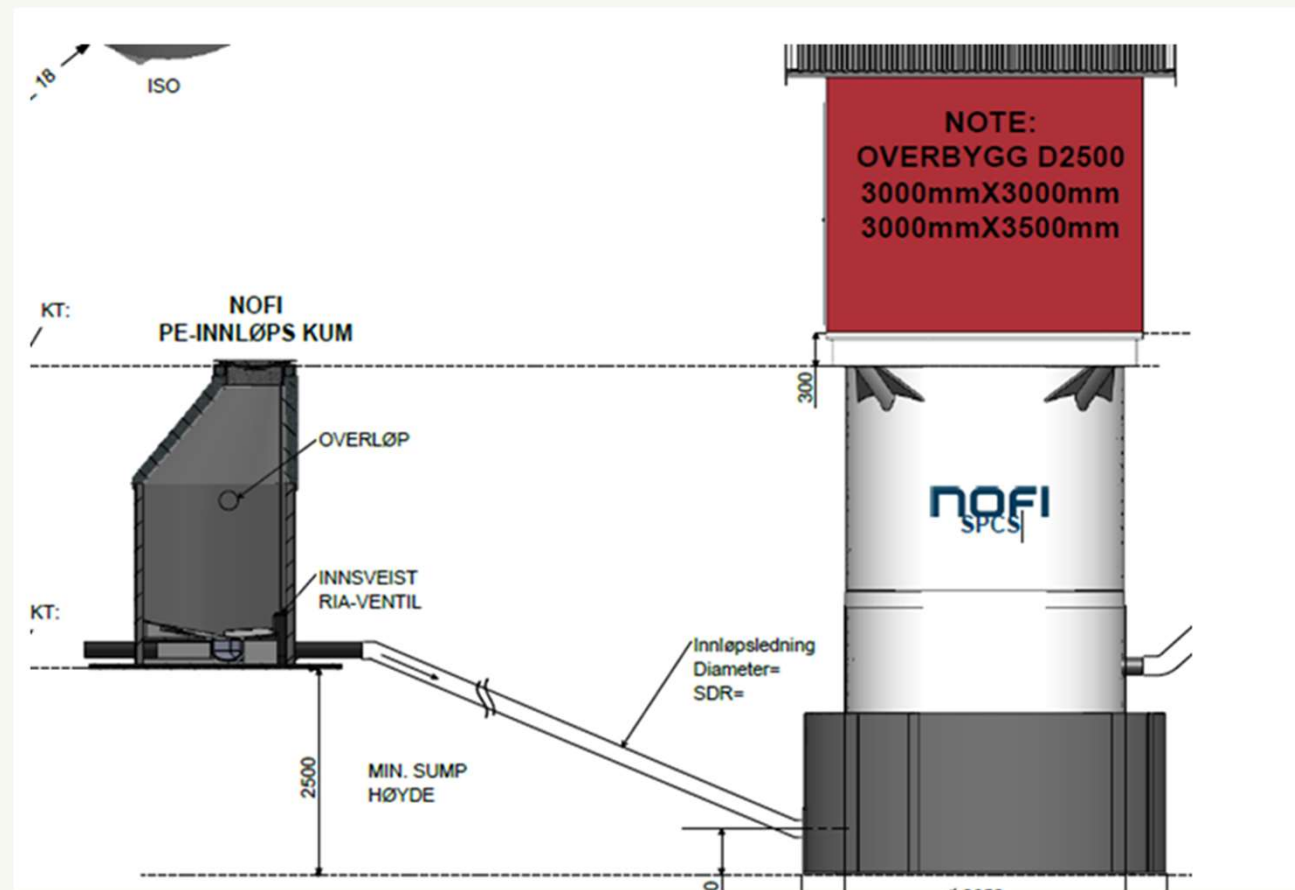
Kontakt med kloakk – vedlikehold/service av pumpe

- Godt utstyr for heising, reingjering, innpakking og transport – mykje likt for begge varianter



Lukt, gass

- God ventilasjon - miljø sug av sump - krev «tett» dekke og helst dykka innløp - gir godt miljø i overbygget

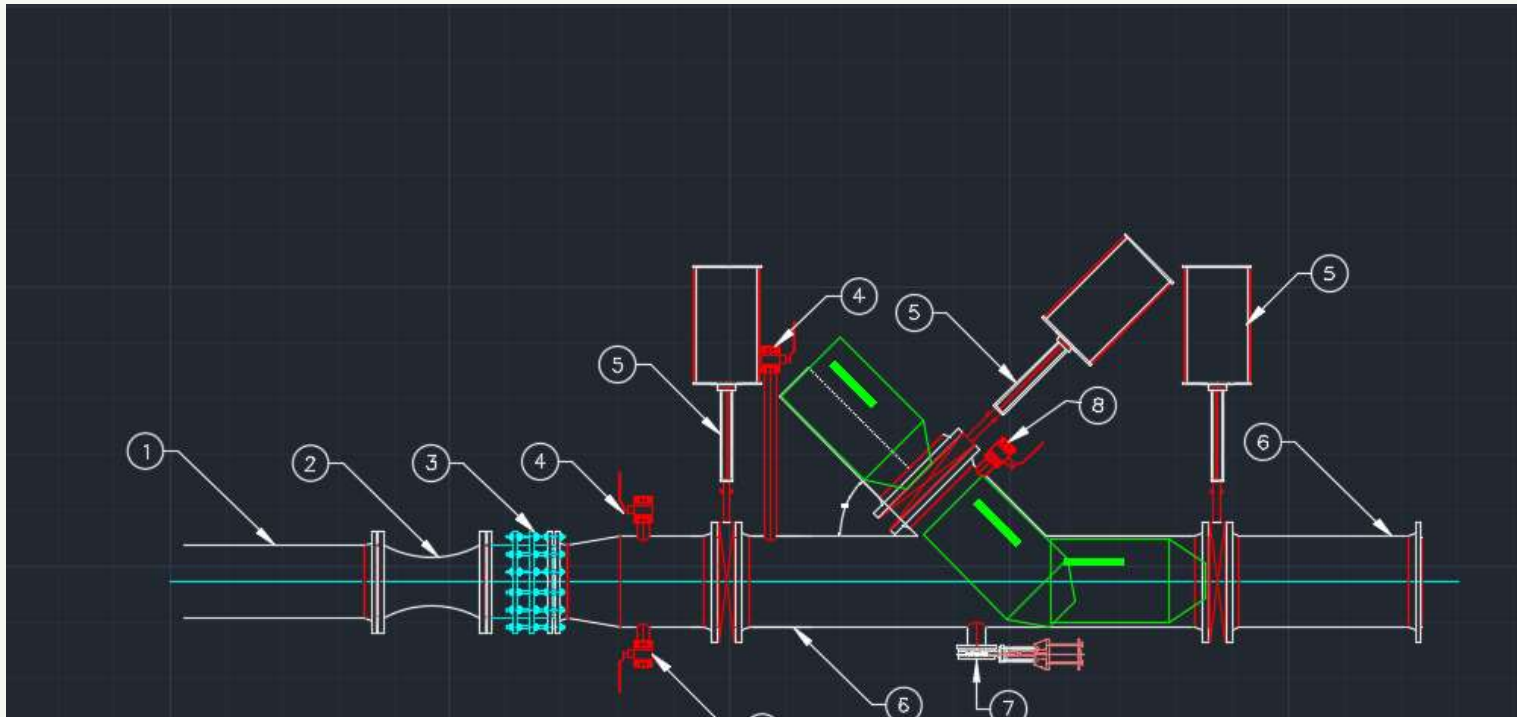


Lukt, gass

- For å unngå H_2S - vurder følgende
 - Pluggkjøring
 - Pumping på felles trykkledning
 - Trykkøkning

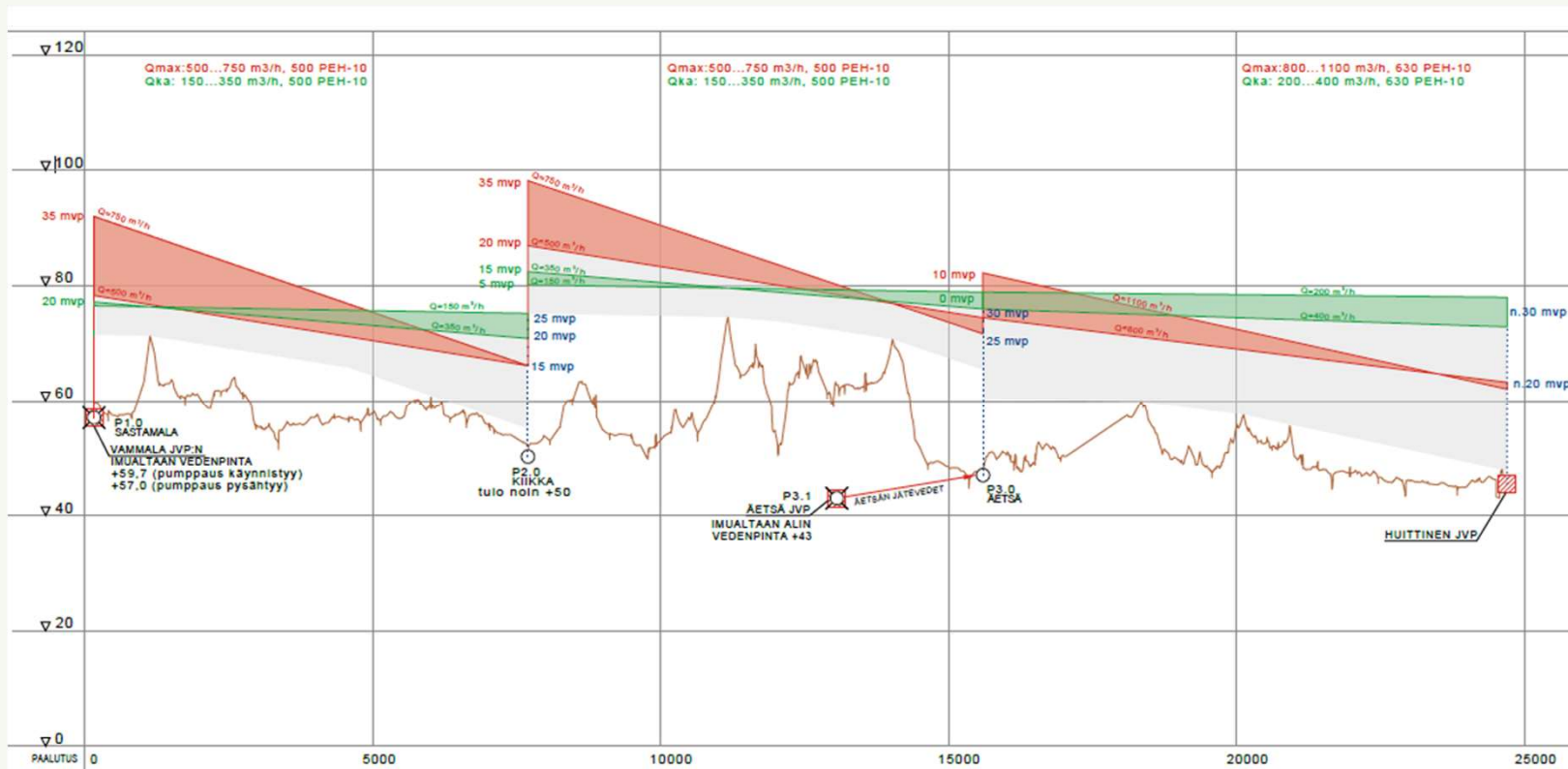
Lukt, gass

- Pluggkjøring bør ein prøve å få til nær prinsippet vist her:



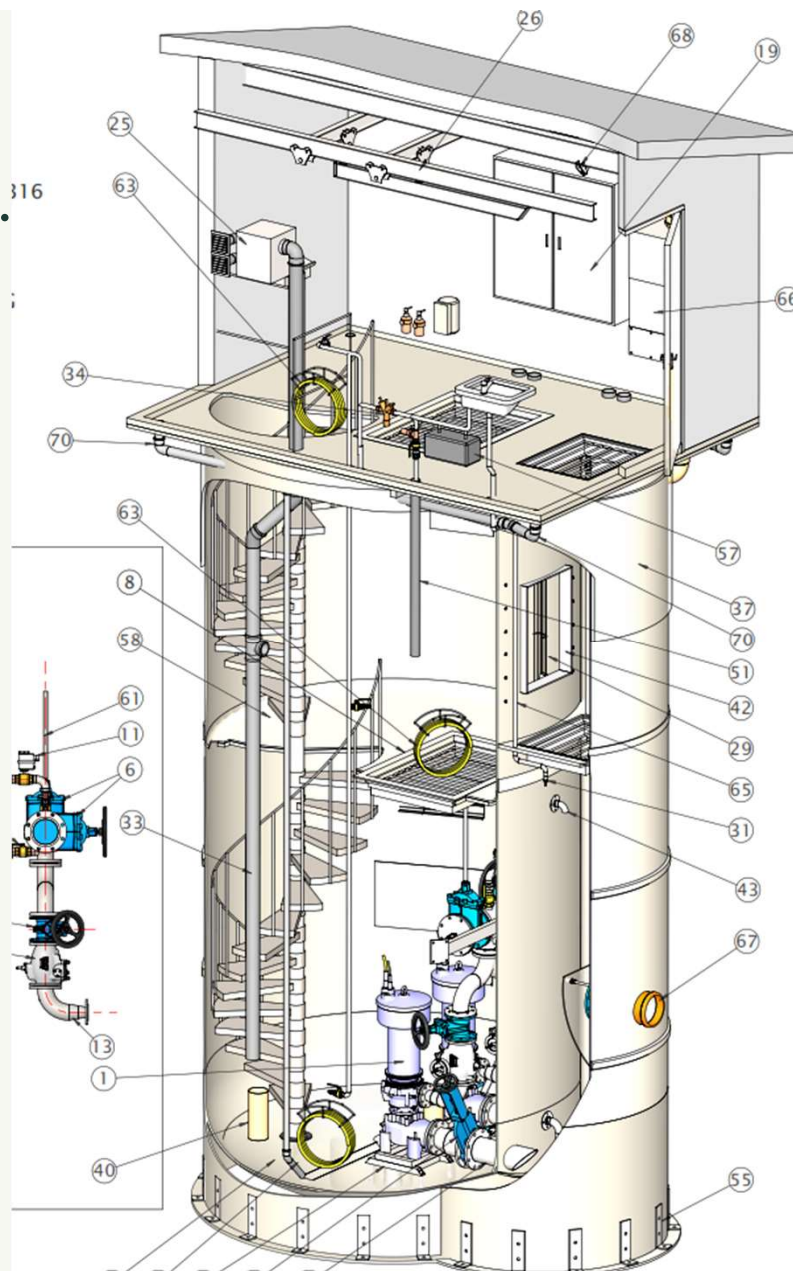
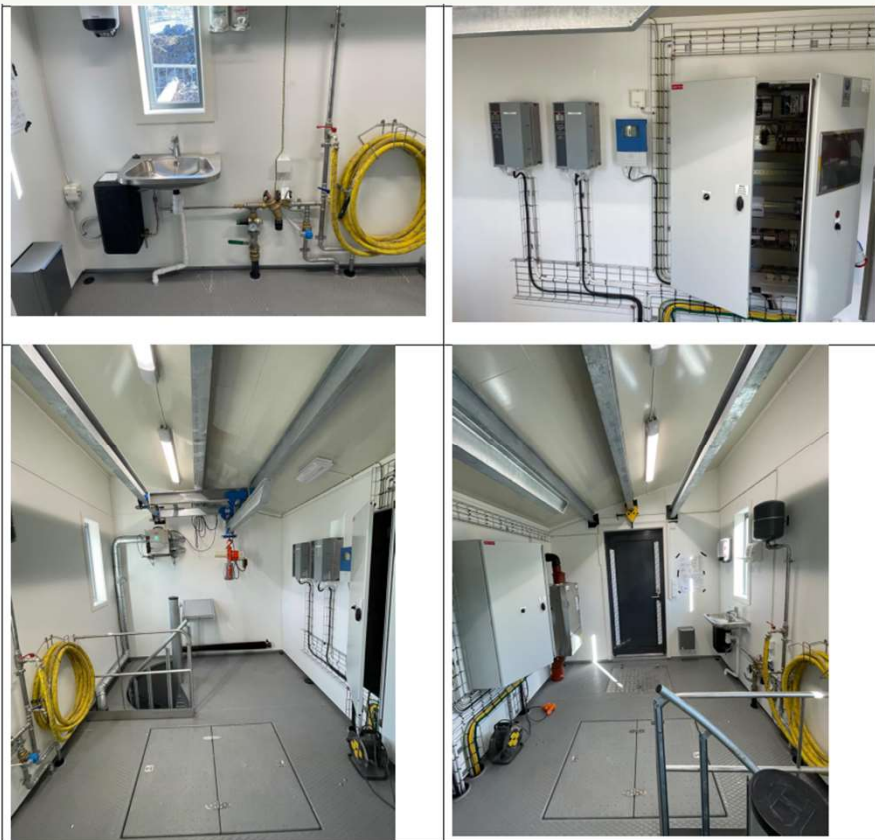
Lukt, gass

- Pumping på felles trykkledning prøver ein alltid til å få til. Då kan trykkauke - bli nødvendig...i dette eksemplet er vassføringa oppe i 300 l/s på siste strekket..



Kva type stasjon skal ein so bygge..

- Ein ny stasjon bør først og fremst ha høg kvalitet



Kva type stasjon skal ein so bygge...

- Om ein legg seg på nivået vist for tørroppstilte pumper, må ein og samanlikne med høgt nivå på ein stasjon med dykka pumper. Om ein skal bygge nokre stasjonar, har ein god råd til å investere i:
 - Ny fin bil med god kran, med skikkeleg høgtrykksspylar m.m.
 - Ein kan kjøpe vaskemaskin til pumpene
 - Ein kan ha reservepumpe på lager
 - Ein kan auke størrelsen på overbygget
 - Ein kan investere i dyrare pumper

Kva type stasjon skal ein so bygge...

- Det viktigaste er å legge seg på eit nivå der organisasjonen finn at nivået på HMS er godt.
- Då bør ein ha eit fleksibelt forhold til tørr eller dykka oppstilling.
- Typisk vil dykka vere eit godt val ved ombygging av eldre stasjoner der ein kan plassere ny stasjon rett ned i den gamle.
- Djupna på stasjonen kan spele inn, grunne stasjoner passer godt til dykka pumper.
- Om stasjonen blir djup, kan ein stasjon med trapp ned og luke for spyling på mellomdekket vere den løysinga som ein ønsker.
- Men det er kvaliteten på løysingane/designen og produkta som er det viktigaste!