

Innsug av forurensninger på ledningsnett

En introduksjon til

Helsemessig sikker drift av ledningsnett

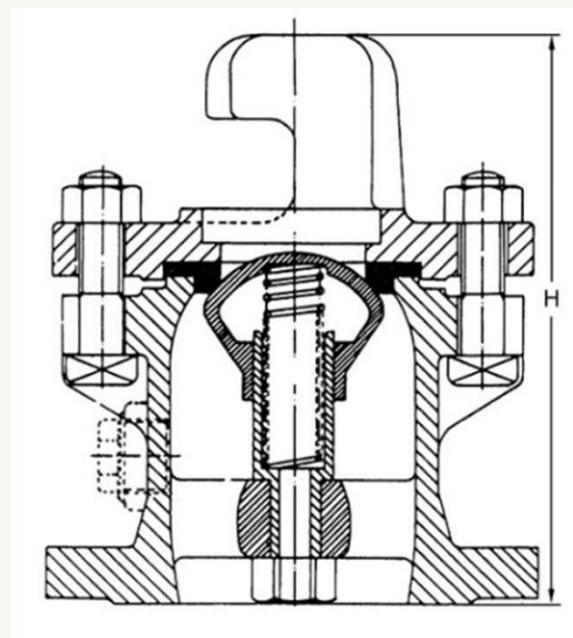
DOP samling nov 2022, Lars Saga

Hvor kommer forurensningen fra?

- Fellesgrøft med avløpsrør
- Forurenset jord/grunnvann
- Overflatevann for eksempel ved store nedbørsmengder
- Tilbakestrømning fra abonnenter

Potensielle innsugningspunkt ved trykkløst nett

- Hull i røret
- Skjøter og pakninger
- Armatur/brannventiler
- Felleskummer



asplan
viak



Når får man trykkløst nett?

- Reparasjoner, tilkoblinger
- Spyling
- Ledningsbrudd
- Vannpåfylling tanker, ferger osv
- Brann