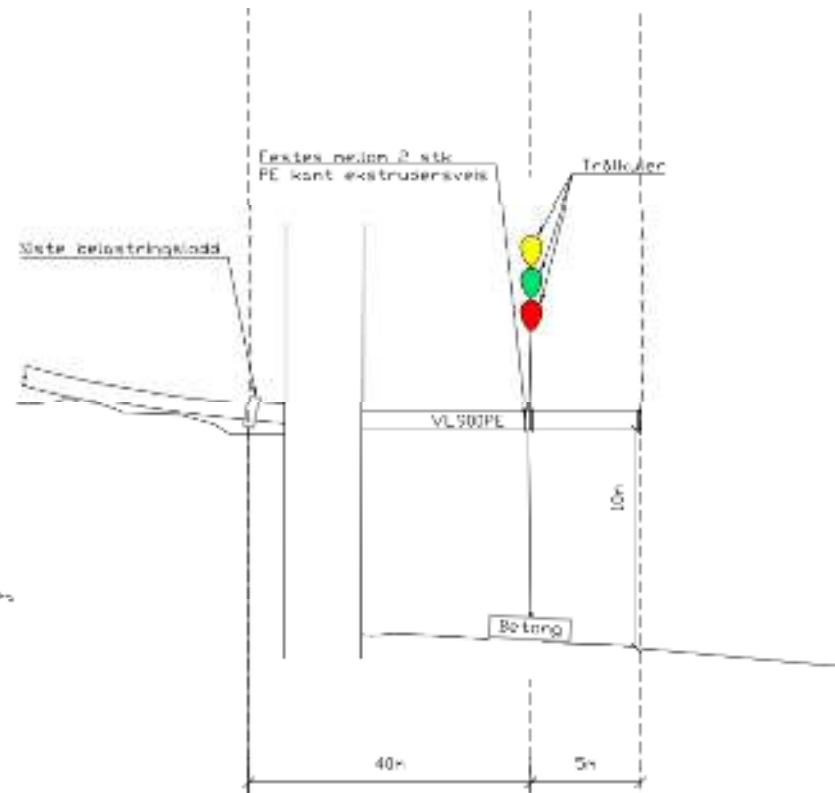
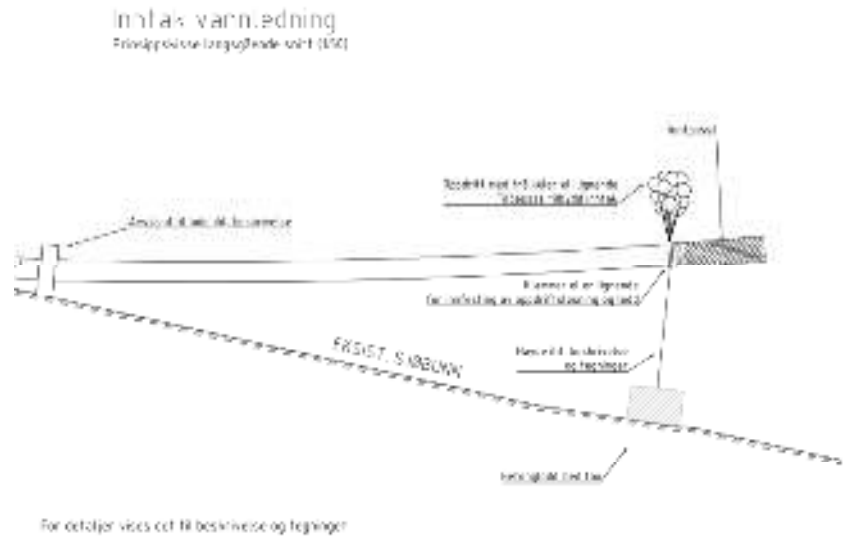


Litt om inntaksledninger





B. Montering av sil

Når rør er vannfylt monteres «flenslås» på røret og senkning fortsetter. Silen monteres så med ROV etter at rør er senket.



Vårt forslag til utforming av sil vil gjøre det enkelt å montere og demontere sil med ROV for pluggkjøring, og for å kunne ta silen opp til overflaten for rengjøring evt utskifting om det skulle bli ønskelig, evt om det blir nødvendig å justere silen (hullstørrelse, etc). Sil kan også rengjøres med ROV mens den er fastmontert på røret.

Flenslås vil bli produsert i PE. Sil blir produsert i PE med ca 190 stk Ø100 hull

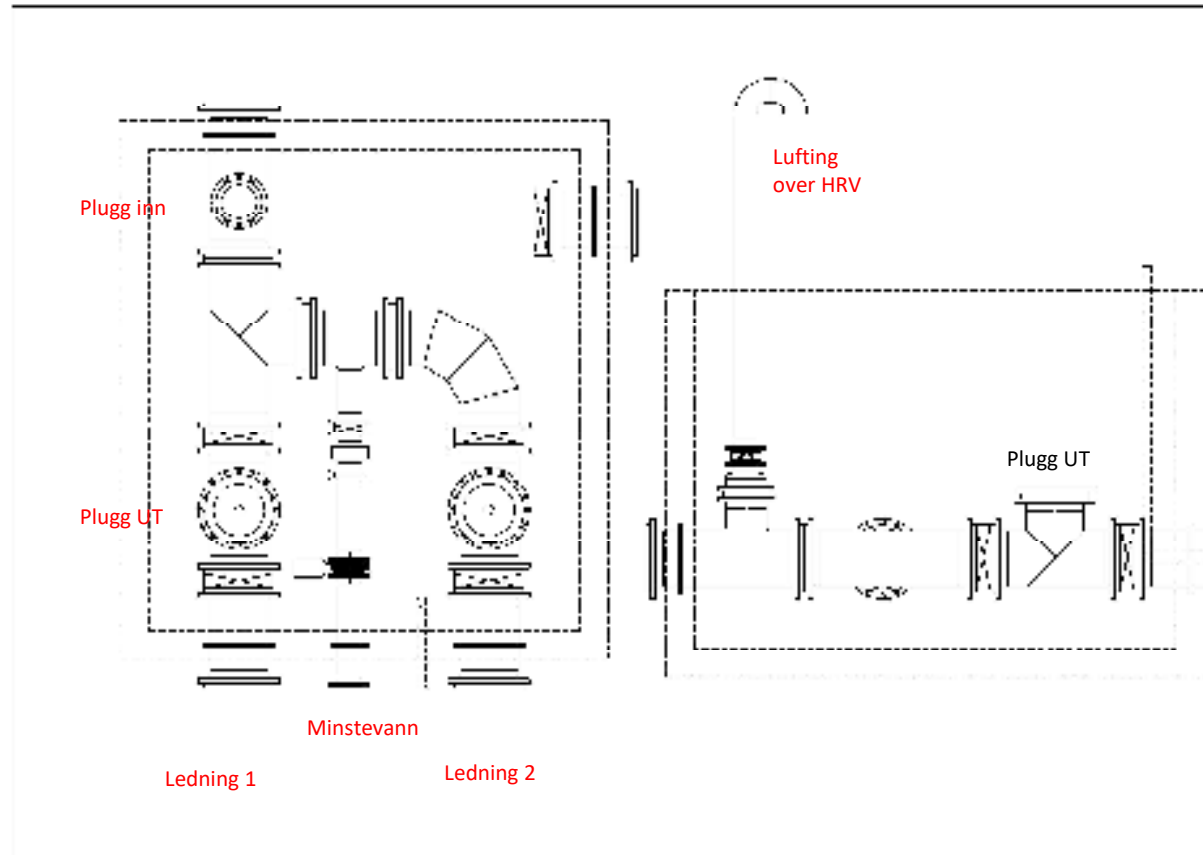
Skissen nedenfor er foreløpig. Detalj-engineering vil bli utført og vist kunde før produksjon.

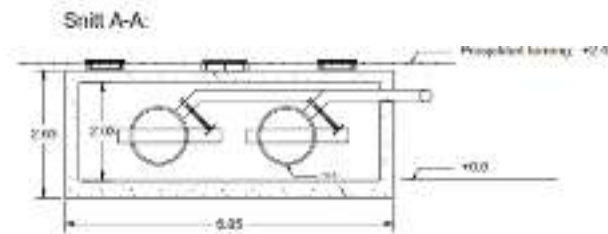
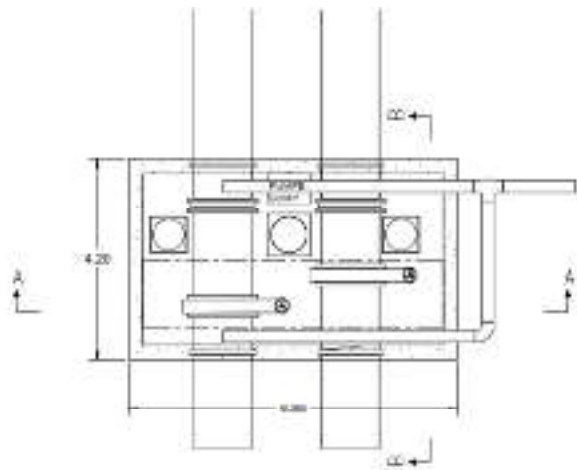


Konceptskisse av sil og støttubull



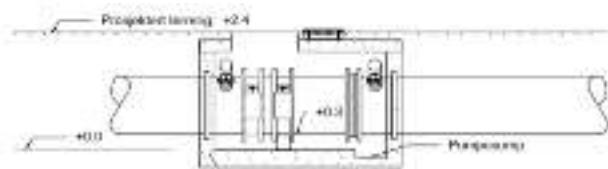
Inntakskummer og plugg





Prefabrikeret overgang fra sø- til landledning

Snitt B-B:



Alle mål i meter

